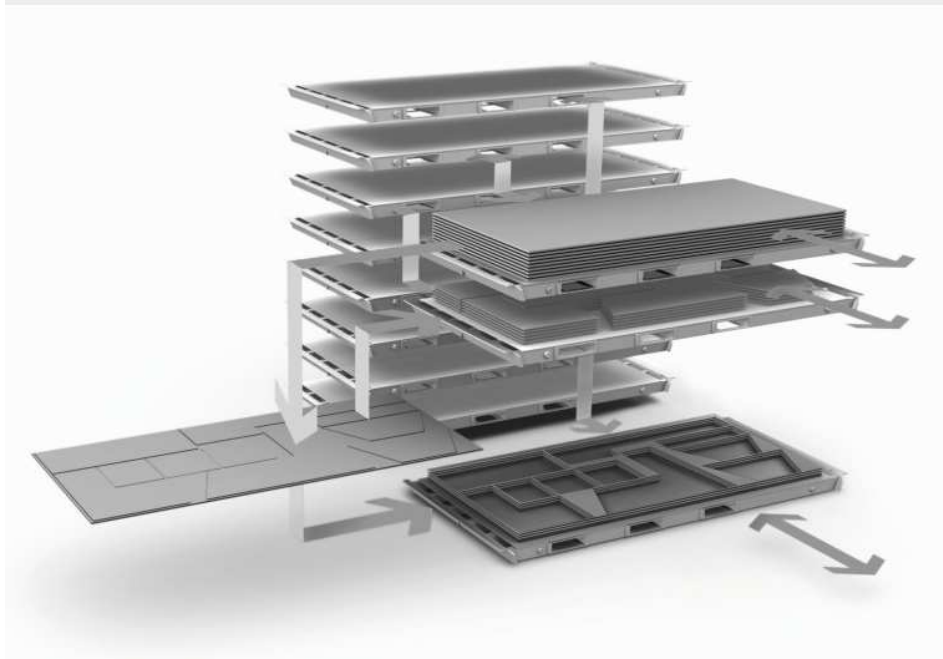


扬州安特自动化科技有限公司



冲床自动化上下料 技术方案

目 录

第一章公司简介及资质	4
1.1 公司简介	4
1.2 公司资质	5
第二章冲床自动化系统介绍	1
2.1 项目概述	1
2.2 系统结构与功能	1
2.2.1 类型机型现场图片	3
2.2.2 APE50 冲压上下料机器人	4
第三章机械传动与电气控制	6
3.1 机械传动	6
3.1.1 第一步：上料	6
3.1.2 第二步：自动上料	7
3.2 电气控制	9
3.2.1 电气控制	9
第四章主要配套件	10
4.1 系统硬件配置清单	10
第五章安装环境要求	11
第六章售后服务体系	12
6.1 安装调试	12
6.2 运输	12
6.3 设备验收	12
6.3.1 验收标准	12
6.3.2 最终验收	12
6.3.3 最终验收的其它说明	12
6.4 培训	12
6.5 售后服务	13
第七章客户需提供的技术参数	14
7.1 冲床	14
7.1.1 冲床信号及部分要求（客户提供）	14
7.1.2 机技术参数（客户提供）	15

方案说明

- 该设计方案作为供需双方的一种预定标准，描述了设备制造的相关要求及其范围；
- 该设计方案可作为合同附件及验收的标准，但该设计方案不是唯一的验收和制造标准，国家、行业、地区的相关法律，法规，标准等是该设计方案的有效延伸；
- 该设计方案不能免除设备生产商对设备可靠性、安全性的完全责任，决定性功能的达标由设备生产商负责；
- 该方案在双方签字后有效。

第一章 公司简介及资质

1.1 公司简介

扬州安特自动化科技有限公司是一家专业从事钣金自动化设备及工业机器人研发、生产和销售的科技型企业，公司产品广泛应用于汽车、家电、日用消费品等行业。公司汇集了专业的技术与管理人员，秉着精益求精、臻于至善的方针，凭借振奋的团队精神和锐意求新的开拓精神，灵活高效的运行机制，使得公司不断发展壮大。公司注重自主创新，一方面加强自身研发能力的提升，另一方面加强与高校的合作，成功研发并生产板材加工应用领域钣金机器人、激光自动化生产柔性线、冲压生产线、剪切分选线、存储料库以及非标自动化生产线及配套设备，最大程度满足客户个性化定制需求，更加快速、便捷地为客户服务。

公司通过自主研发，获得了定位台、倍速倍行程机构、折弯机折边模具等一批核心自主知识产权，这些核心技术已运用到折弯机器人、上下料整理机器人等产品上，这些技术的运用，有力的提升公司产品的市场竞争优势，给公司带来明显的经济效益。为提升企业技术创新能力，公司制定了完善的知识产权申报、管理和运用制度，并对主要产品进行了知识产权规划，并建立了知识产权保护体系，形成对公司核心技术的保护。公司通过转让方式，获得 2 项发明专利和 19 项实用新型专利，另将自主研发项目获得科技方案，申报了 8 项专利，形成了对现有产品核心技术的有效保护，保证公司经营的安全性，有效防止市场侵权行为的发生，解决市场竞争中的后顾之忧。

1.2 公司资质



制造单位:扬州安特自动化科技有限公司
地址:扬州盘古工业园
电话:0514-83838616
企业官方网站: <https://www.antil.com.cn/>

第二章 冲床自动化系统介绍

2.1 项目概述

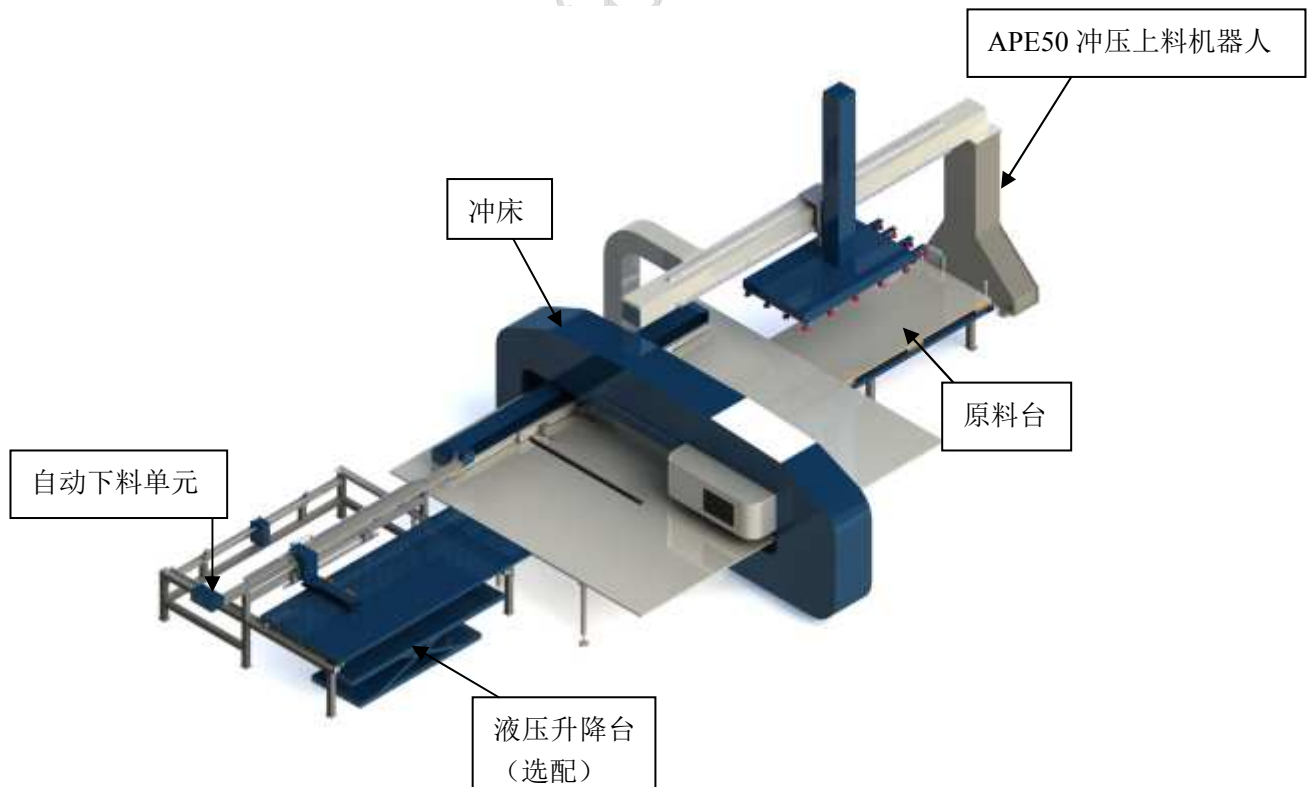
该自动化系统是按照甲方需要完成的工作和现场工作环境设计开发的。通过机器人运动控制器控制各部分实现了板料自动分层、自动取料、自动上料、自动对料、自动进料、自动出料等全过程自动化生产，能有效保障产品质量，提高生产效率，降低生产成本。整套系统具备良好操作界面，方便操作者使用。

产品特点：

- 1) 无人候上料和下料，超经济地完成中型至大型批量生产工作；
- 2) 自动板材厚度测量，板材分离功能和双层板材检测功能；
- 3) 上料系统结构原理是采用真空吸料装置作为机器人的工装，来取代传统人工上料；
- 4) 提高工作安全性，降低受伤危险，减轻工作人员工作。

2.2 系统结构与功能

本系统主要由一台数控冲床、一台自动下料单元、一台 APE50 冲压上料机器人、一台原料台、一台液压升降台（选配）以及安全防护设施(选配)组成。其总装的三维、二维图如图 2-1 所示。



制造单位：扬州安特自动化科技有限公司

地址：扬州盘古工业园

电话：0514-83838616

企业官方网站：<https://www.antil.com.cn/>

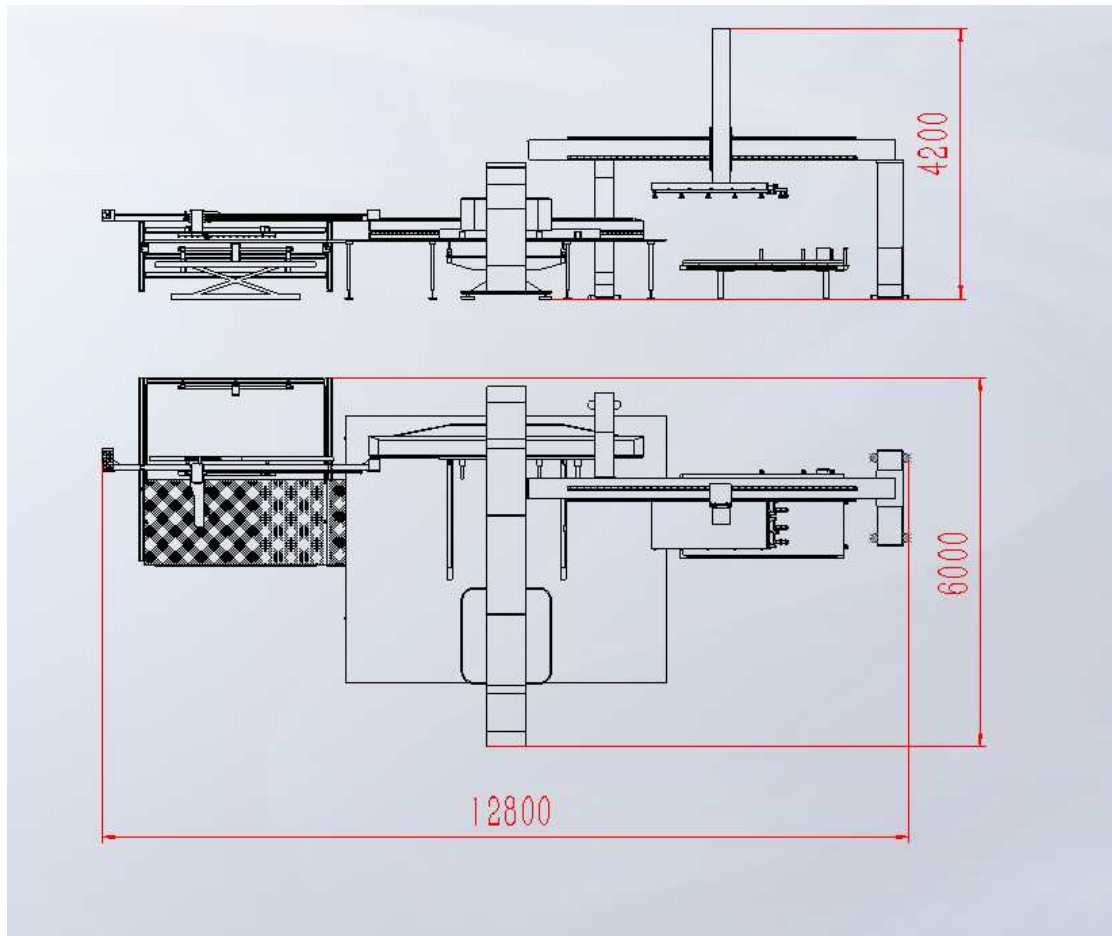


图 2-1 总装示意图

- 注：1. 图中尺寸仅供参考，具体以合同签订后技术部所出地基图为准；
2. 操作台和电器柜的位置以合同签订后技术部所出地基图为准；

制造单位：扬州安特自动化科技有限公司

地址：扬州盘古工业园

电话：0514-83838616

企业官方网站：<https://www.antil.com.cn/>

2.2.1 类型机型现场图片

冲床自动上下料现场图片如图 2-2 所示。



AP50



APE50



APE50

图 2-2 现场图片

制造单位:扬州安特自动化科技有限公司

地址:扬州盘古工业园

电话:0514-83838616

企业官方网站: <https://www.antil.com.cn/>

2.2.2 APE50 冲压上下料机器人

根据贵公司提供的建议贵公司使用本公司 APE50 冲压上下料机器人，该机器人采用 2 轴结构，分别是 X 轴和 Z 轴。X 轴和 Z 轴均采用直线导轨结构，运行平稳快速且精度高，噪音小。APE50 冲压上下料机器人如图 2-3 所示

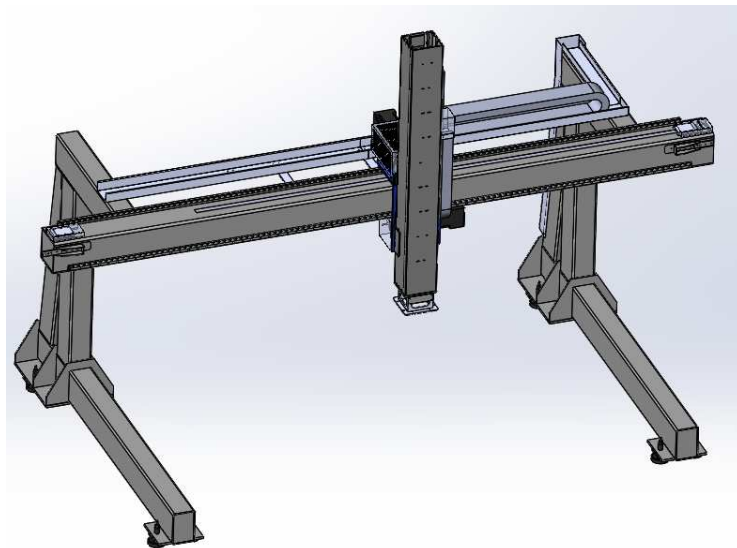


图 2-3 冲床上下料机器人

APE50 冲压上下料机器人主要参数如下表 2-1 所示。

表 2-1 APE50 冲压上下料机器人

最大板材尺寸		mm	1250×2500
最小板材尺寸		mm	500×1000
板材厚度		mm	1-3
上料定位重复精度		mm	±0.2
空气消耗量		m ³ /min	1.5
上料水平运动最大移动速度 X 轴		m/min	45
上料垂直运动最大移动速度 Z 轴		m/min	35
下料夹钳水平运动最大移动速度 X 轴		m/min	35
上料 X 轴行程		mm	4000
上料 Z 轴行程		mm	500
料台码放重量		Ton	3
供气压力		MPa	0.55
机器重量		t	3.5
上料机床 外形尺寸	长度	mm	6000
	宽度	mm	2800
	高度	mm	4200
下料机床 外形尺寸	长度	mm	4600
	宽度	mm	3000
	高度	mm	1500

制造单位：扬州安特自动化科技有限公司

地址：扬州盘古工业园

电话：0514-83838616

企业官方网站：<https://www.antil.com.cn/>

第三章 机械传动与电气控制

3.1 机械传动

3.1.1 第一步：上料

APE50 上料机器人通过 X 轴左右及 Z 轴上下的运动从原料区取料或从人工上料台处取料将板料送至冲床处。上料装置与冲床位置如图 3-1 所示。

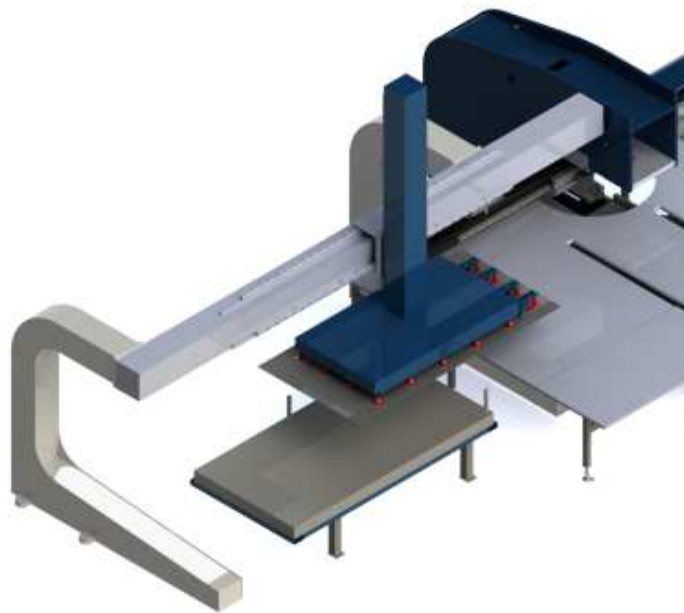


图 3-1 上料装置与冲床位置

APE50 自动上料机器人从原料区取料后，通过气缸动作，使板料一边发生变形，即可解决吸多层问题；并进行测厚处理；测厚完成后，上料机器人通过吸盘工装将板料移动到冲床上方。机械分层示意图、测厚装置示意图如图 3-2 和 3-3 所示。

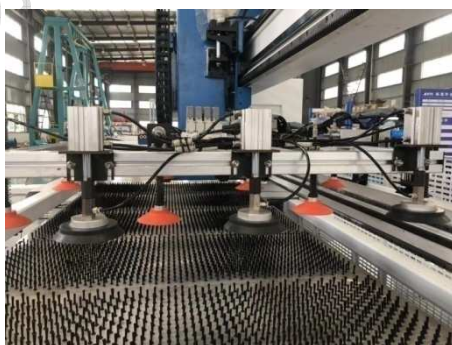


图 3-2 机械分层示意图



图 3-3 测厚装置示意图

3.1.2 第二步：自动上料

辊道定位台定位完成后，上料机械手从辊道定位台上取料，并放置在冲床工作台上，通过机器人装架下方的气缸斜拉冲床工作台上的板料，将板料与工作台侧面的定位销及送料横梁上的夹钳对齐，然后夹钳夹紧板料。板料定位于冲床夹钳装置示意图如图 3-4 所示。



图 3-4 板料定位于冲床夹钳装置示意图

3.1.3 第三步：下料及码料

自动下料单元由挡料工装、下料轴、落料轴、夹钳装置和移动工作台等组成。自动下料单元如图 3-5 所示。

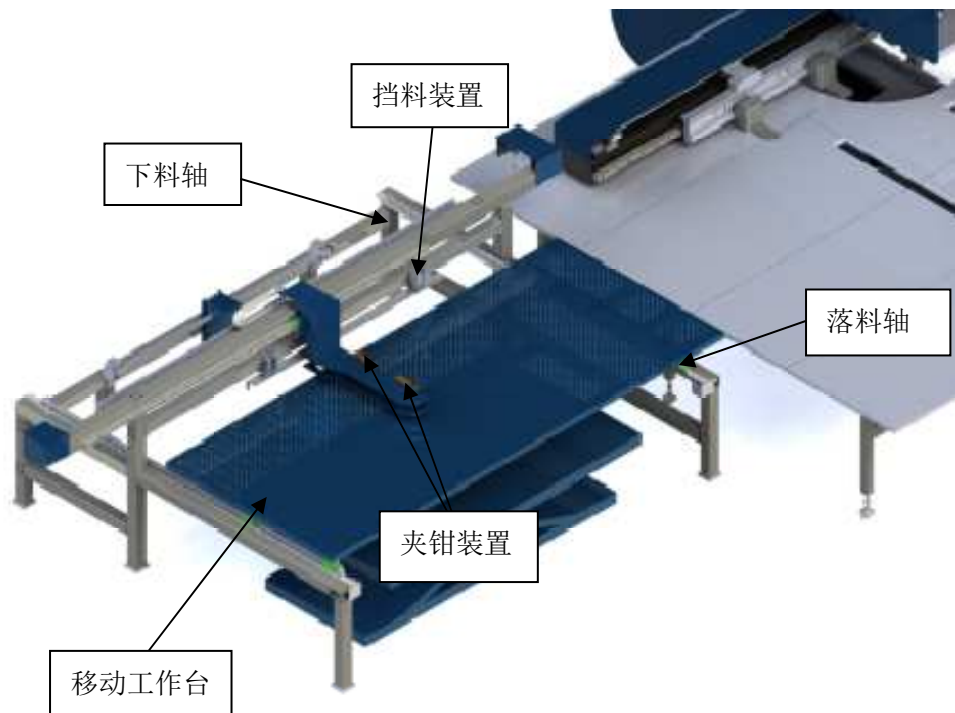


图 3-5 自动下料单元装置

当工人给机械手一个信号时，自动下料单元的夹钳装置沿下料轴向左运动，夹紧成品后向右运动，将板料拖动到移动工作台上。当板料完全落在移动台板上时，移动台板向后移动，自动下料单元的下料横梁上的挡料，将移动料台上的边料刮落至下方的升降辊道台上进行码料，如下图 3-6 所示。当码垛到一定数量时，升降辊道台将板料输送到辊道输送装置上，人工进行搬运和分拣。



图 3-6 下料码料过程图

3.2 电气控制

本公司采用的电气控制系统主要由台达运动控制器、机器人系统控制柜、富士的电机和伺服单元、施耐德的电气元件和 SMC 的气动元件等组成。

3.2.1 电气控制

- 1) 各个控制轴安装有正负极限开关和相应位置的防撞块；
- 2) 人机界面设计有输入输出信号检测监控界面，在系统运行过程中，如果出现某一信号故障，系统会报警提示，同时系统暂停。用户可以选择现场排除故障后继续运行，也可以手动复位；
- 3) 数控冲床增加一个外部信号“加工已完成”。这个信号连接到上下料装置后，可实现触发加工完成后上下料装置取料动作，另外可确保数控冲床加工过程当中上料装置不会动作；
- 4) 真空吸料架上安装有真空压力传感器，确保真空度达到设定数值，才允许控制轴运动；
- 5) 德国施麦兹的真空处理系统集真空发生器、正压吹气、真空过滤器、真空压力检测于一体，体积小，功能强大；
- 6) 为防止真空产生装置失灵或者生产现场突然停电情况下，吸取的工件不会从吸盘工装上掉落，真空系统安装有单向阀。真空度下降时，关闭真空管路。

第四章 主要配套件

4.1 系统硬件配置清单

APE50 上下料机器人的配置清单分别如表 4-1 所示。

表 4-1 APE50 上下料机器人配置表

序号	重要零件	零部件品牌	制造商
1	变频电机		西门子
2	伺服电机		汇川 台达
2	导轨		PMI
3	减速机		格尔 新宝 法斯頓
4	拖链		igus
6	气动元件		SMC AirTAC E. MC
6	真空元件		阿尔贝斯
7	电器元件		施耐德
8	控制器		倍福 固高

注：1. 真空吸盘使用寿命 1 年（多油脂的情况下 6 个月）；
2. 真空发生器使用寿命 1 年（多油脂的情况下 6 个月）。

制造单位：扬州安特自动化科技有限公司

地址：扬州盘古工业园

电话：0514-83838616

企业官方网站：<https://www.antil.com.cn/>

第五章 安装环境要求

不同的安装环境对机器人的使用寿命和使用性能有着巨大的影响。该套系统对安装环境要求如表 5-1 所示。

表 5-1 安装环境要求

环境温度	0~45℃
相对湿度	20~90%RH
电源	单相 220V 三相 380V
电压波动范围	±5%
频率	50Hz
气源	0.5~0.8Mpa, 气体洁净

制造单位:扬州安特自动化科技有限公司

地址:扬州盘古工业园

电话: 0514-83838616

企业官方网站: <https://www.antil.com.cn/>

第六章 售后服务体系

6.1 安装调试

合同中所提供的所有设备全部由我公司负责完成安装及调试：签订合同后我公司在最短时间内确定设备具体安装位置，并在合同生效后 10 日内提供设备地基图；安调调试前，贵公司应根据我公司提供的设备基础图纸做好设备地基，确保安装场地的配备符合设备安装要求；贵公司在完成设备地基建造，货物到达贵方交货现场后，我公司工程师即自带工具进行设备的安装调试工作，并负责完成设备的安装、调试、技术指标测试、培训、验收并交付使用。

6.2 运输

交货地点为贵公司安装现场。运输方式为汽车运输，我公司负责全部职责，包括运费和保险。每件包装箱内附一份详细装箱单和质量合格证；在包装箱中附有设备说明书及其他文件和资料。装箱单在包装箱外，合格证在包装箱内。

6.3 设备验收

6.3.1 验收标准

按照我公司和贵公司签订的合同中的技术协议验收。

6.3.2 最终验收

我公司完成设备的安装、调试和自检后，在需方现场进行验收，内容包括：对全部货物的数量、型号规格、功能、技术指标等进行检验验收；对双方认可的典型样件进行加工，并对验收结果给出评价，由双方签字认可后方可进行性能考核。

6.3.3 最终验收的其它说明

- 如因场地辅助设施(电源、周边环境等)故障或环境不符合设备正常工作要求而造成验收中断，需方应立即修复，确保设备正常工作应有条件；
- 在验收过程中，若发现设备有缺少，损坏或不符合合同条款和质量标准的情况，我公司将负责补齐、更换，由此引起的一切费用由我公司承担。

6.4 培训

我公司负责免费技术培训。安装调试完毕后，在贵公司对操作人员进行不少于 7 天的技术培训，直至操作人员能熟练掌握设备结构技术原理及设备的正确编程、操作、检查、修理及保养。

主要的培训内容如下：

- 设备的结构及原理；
- 设备的编程、操作、维护保养与一般故障诊断；

制造单位：扬州安特自动化科技有限公司

地址：扬州盘古工业园

电话：0514-83838616

企业官方网站：<https://www.antil.com.cn/>

- 设备常有故障及故障的排除方法（包含机械、电器、气动部分）；
- 设备加工安全教育。

6.5 售后服务

- 设备终验收合格签字后，整机质量保证期为一年，包括一年的零部件保质期和服务；
- 如果质保期内系统零部件出现质量问题，我公司受过良好训练的服务工程师将随时提供电话或现场服务。由于设备本身质量原因造成的任何损伤或损坏，我公司负责进行免费更换零件及服务，但常规消耗品（真空发生器、真空吸盘）以及属于用户违规操作责任事故者除外；
- 质保期内，我方在接到需方维修通知后，2小时内作出答复，若电话或传真仍无法排除故障，我公司有关技术人员可在24小时内赶到；
)质保期外，我公司依然为需方提供广泛而优惠的技术支持及备件供应；对所提供产品提供终身维护服务，并随时提供设备相关的日常咨询与指导，设备改进及维修技术方面的信息及资料；
- 我公司备有充足的备品备件，可及时向需方提供技术服务和备件服务，满足设备维修需要；
- 我公司定期安排项目工程师到用户现场进行免费技术回访服务；
- 我公司满足买方在3年内开发新品种和利用新技术过程中，免费提供有关技术服务及技术支持（如软件升级服务）。

第七章客户需提供的技术参数

7.1 冲床

7.1.1 冲床信号及部分要求（客户提供）

表 7-1 冲床技术参数

序号	冲床信号	作用	信号类型	
1	冲床请求上料信号	冲床准备就绪，交换工作台准备好可以上料时输出该信号至机器人，机器人收到此信号后开始上料	冲床输出 (+24V DC 输出)	常开触点接 信号
2	冲床请求下料信号	冲压完成后、到下料区域时，输出该信号至机器人，机器人收到此信号后开始下料	冲床输出 (+24V DC 输出)	
3	急停信号	急停时输出该信号至机器人	冲床输出 (+24V DC 输出)	
4	冲床夹钳状态信号	冲床夹钳张开状态输出该信号至机器人	冲床输出 (+24V DC 输出)	
5	冲床自动运行模式信号	数控冲床在该模式下可与机器人联机加工	冲床输出 (+24V DC 输出)	
6	机器人急停信号	机器人急停时输出该信号至数控冲床	机器人输出 (+24V DC 输出)	常开触点接 信号
7	机器人安全区信号	机器人进入干涉区时发出该信号至数控冲床	机器人输出 (+24V DC 输出)	
8	外部启动冲床信号	机器人外部启动数控冲床冲压	机器人输出 (+24V DC 输出)	
9	下料完成信号	机器人外下料完成后输出此信号给数控转塔冲床	机器人输出 (+24V DC 输出)	
10	特殊要求 (若客户需求)	为满足相同板材，不同零件自动切割，需要冲床不同加工程序可自动切换		

备注：1、板材平面变形范围：±3mm 以内

2、建议冲床数控系统为日本发那科、德国西门子、德国倍福。

如上述信号或要求无法提供，则只能改造为半自动化使用，即需要人工干预。

制造单位：扬州安特自动化科技有限公司

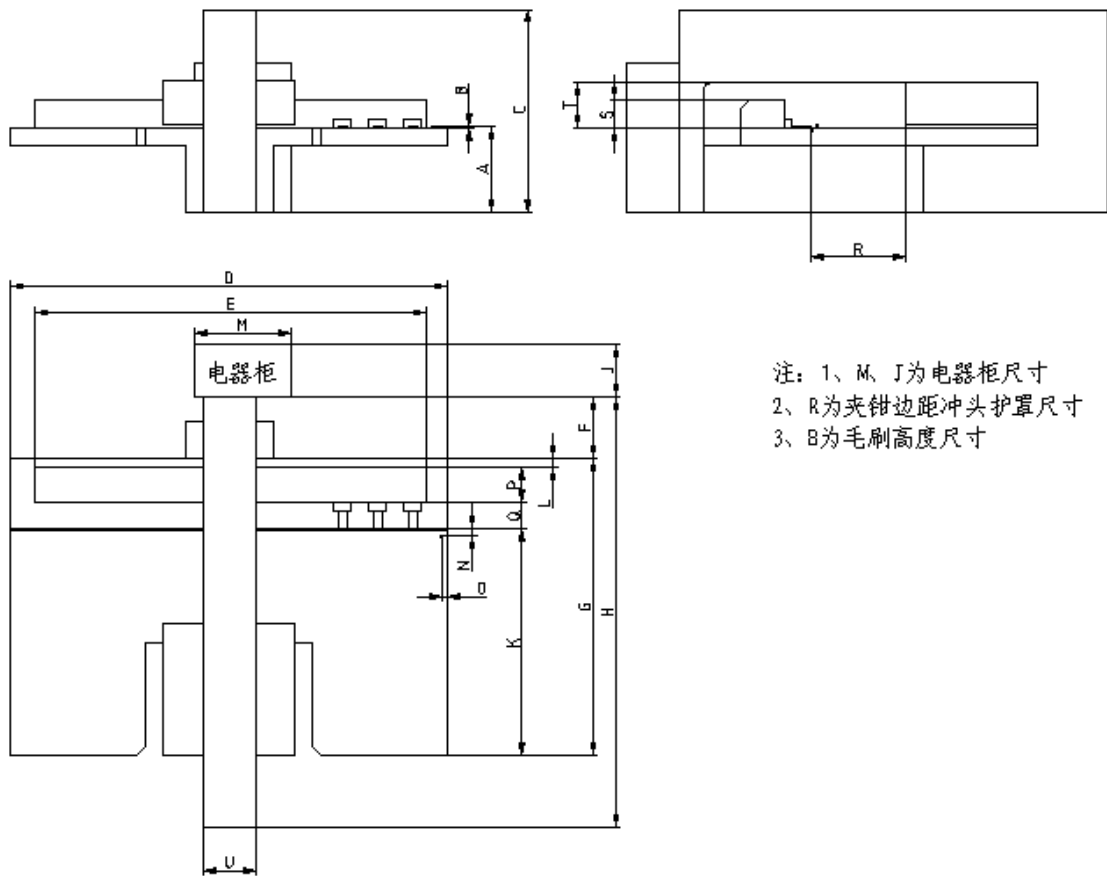
地址：扬州盘古工业园

电话：0514-83838616

企业官方网站：<https://www.antil.com.cn/>

7.1.2 机技术参数（客户提供）

数控冲床上下料需要提供信息



1、 冲床尺寸（mm）

名称	单位（mm）	名称	单位（mm）
A		K	
B		M	
C		O	
D		P	
E		Q	
F		R	
G		S	
L		T	
H		U	
J			

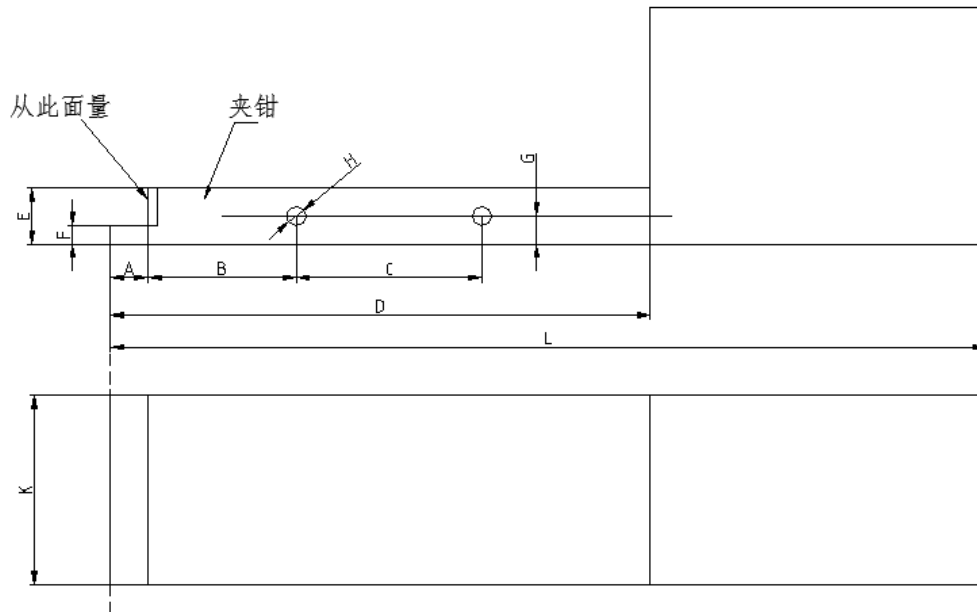
制造单位：扬州安特自动化科技有限公司

地址：扬州盘古工业园

电话：0514-83838616

企业官方网站：<https://www.antil.com.cn/>

2、 冲床夹钳如果没有配有检测装置需提供以下尺寸用于加装感应开关



名称	单位 (mm)	名称	单位 (mm)
A		F	
B		G	
C		L	
D		K	
E			

- 3、 冲床数控系统：FANUC ； 西门子 ； 倍福 ； 其他_____
- 4、 用户最大加工板材尺寸 (mm)：长_____宽_____厚_____
- 5、 用户加工板材材质：冷板 ； 热板 ； 铝板 ； 不锈钢 ； 其他_____
- 6、 夹钳脱料检测：有 ； 无
- 7、 夹钳钳口是否与钢球/毛刷上表面相平齐：是 ； 否 ， 如果为“否”， 需要将钳口调成与钢球或毛刷上表面平齐。
- 8、 整个现场的布置尺寸：