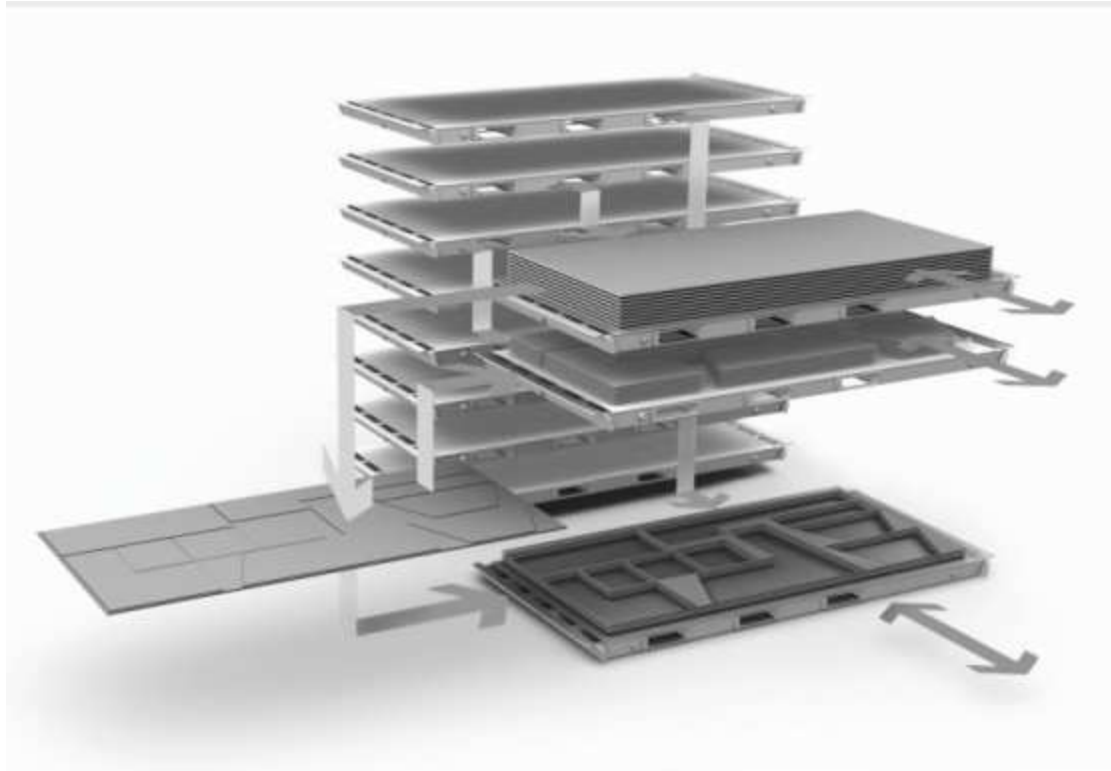


AFR165F 折弯工作站技术方案



甲方：_____

乙方：扬州安特自动化科技有限公司

目 录

第一章简介	5
1.1 公司简介.....	5
1.2 钣金折弯优势.....	5
第二章折弯工作站系统介绍	6
2.1 项目概述.....	6
2.2 组成和说明.....	6
2.2.1 整体侧视图.....	6
2.2.2 布局尺寸图.....	7
2.3 主要设备功能描述.....	8
2.3.1 工业机器人性能参数.....	8
2.3.2 工业机器人工作范围.....	9
2.3.3 机器人系统组成说明.....	9
2.3.4 原料辅助定位台.....	10
2.3.5 斜边定位台.....	11
2.3.6 工装.....	11
2.3.7 真空吸盘.....	12
2.3.8 翻边架.....	12
2.3.9 电气控制系统.....	12
2.3.10 围栏（选配）.....	13
2.3.11 第七轴（选配）.....	13
第三章工作流程展示	14
第四章客户工件分析.....	17
第五章主要配套件.....	18
5.1 系统硬件配置清单.....	18
5.2 机器人随机附件单.....	18
第六章数控折弯机及改造	19
6.1 数控折弯机配置需求.....	19
6.2 数控折弯机改造.....	19
6.3 后挡指反馈系统.....	19
6.4 数控折弯机需要提供的信息.....	20
第七章甲方和乙方责任分工	22
7.1 甲方责任.....	22
7.1.1 甲方人员前期培训.....	22

7.1.2 供电	22
7.1.3 供气	22
7.1.4 设备安装基础	22
7.1.5 环境要求	23
7.1.6 操作人员	23
7.1.7 起吊设备	23
7.1.8 调试用板料	23
7.1.9 发货前客户检查通知单	24
7.2 乙方责任	24
第八章售后服务体系	25
8.1 安装调试	25
8.2 运输	25
8.3 设备验收	25
8.3.1 验收标准	25
8.3.2 最终验收	25
8.3.3 最终验收的其它说明	25
8.4 培训	26
8.5 售后服务	26

方案说明

- 该设计方案作为供需双方的一种预定标准，描述了设备制造的相关要求及其范围；
- 该设计方案可作为合同附件及验收的标准，但该设计方案不是唯一的验收和制造标准，国家、行业、地区的相关法律，法规，标准等是该设计方案的有效延伸；
- 该设计方案不能免除设备生产商对设备可靠性、安全性的完全责任，决定性功能的达标由设备生产商负责；
- 该方案上涉及到的参数及位置尺寸仅做参考，具体以最终设计为准；
- 该方案在双方签字后有效。

前期资料

- 甲方折弯机参数：
- 品牌/型号：
- 系统/几轴：
- 后挡指数量：
- 折弯机长度：
- 模具：保证满足甲方所有板料折弯要求

第一章简介

1.1 公司简介

扬州安特自动化科技有限公司是一家高新技术企业，公司一直致力于研发、生产、销售钣金自动化设备及配套产品。公司汇集了专业的技术与管理人员，秉承精益求精、臻于至善的方针，凭借振奋的团队精神和锐意求新的开拓精神，灵活高效的运行机制，使得公司不断发展壮大。公司注重自主创新，一方面加强自身研发能力的提升，另一方面加强与上海交通大学、同济大学、扬州大学等高校的合作，成功研发并生产板材加工应用领域钣金机器人、激光自动化生产柔性线、冲压生产线、剪切分选线、存储料库以及非标自动化生产线及配套设备，最大程度满足客户个性化定制需求，更加快速、便捷地为客户服务。

1.2 钣金折弯优势

创新性

安特公司率先与发那科公司合作，将6轴机器人应用于钣金折弯行业，公司与发那科密切合作，深入研究折弯工艺，不断增强自身实力，实现了发那科6轴机器人折弯从无到有、从浅入深的过程；目前，安特公司凭借发那科机器人高稳定性，自身深厚的折弯经验积累，在钣金行业占据了一席之地。

专业性

安特专注于钣金折弯，公司基于对折弯机、折弯机数控系统、折弯工艺的了解，结合对六轴机器人应用的经验以及专用折弯软件，实现了折弯机与机器人的“人机合一”，完美实现拆垛、上料、校正、跟随、码垛等功能。

性价比

安特一直秉承以客户为本的服务理念，提供优质高效的售前、售后服务，最大程度降低客户的综合使用成本。安特在钣金行业一直拥有一支高水平、高素质的团队，是您自动化折弯道路上优质的合作伙伴。

第二章折弯工作站系统介绍

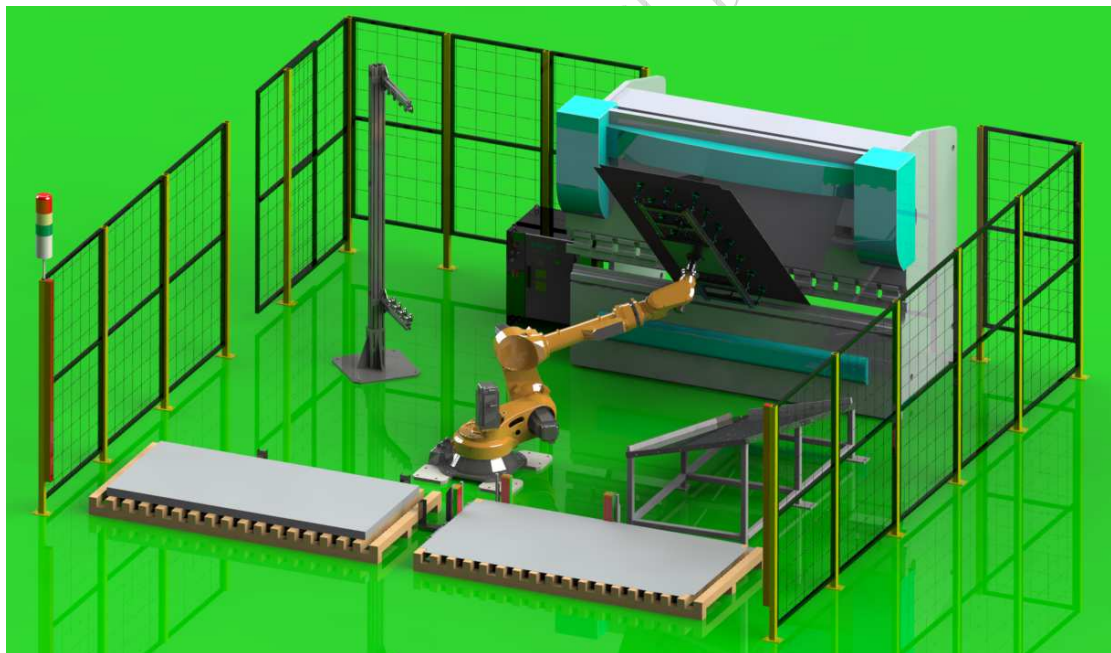
2.1 项目概述

该生产线是按照甲方需要完成的工作和现场工作环境设计开发的。通过机器人完成板料的上料、定位、校正、折弯跟随、码垛等过程。整套系统具备良好操作界面，方便操作者使用；

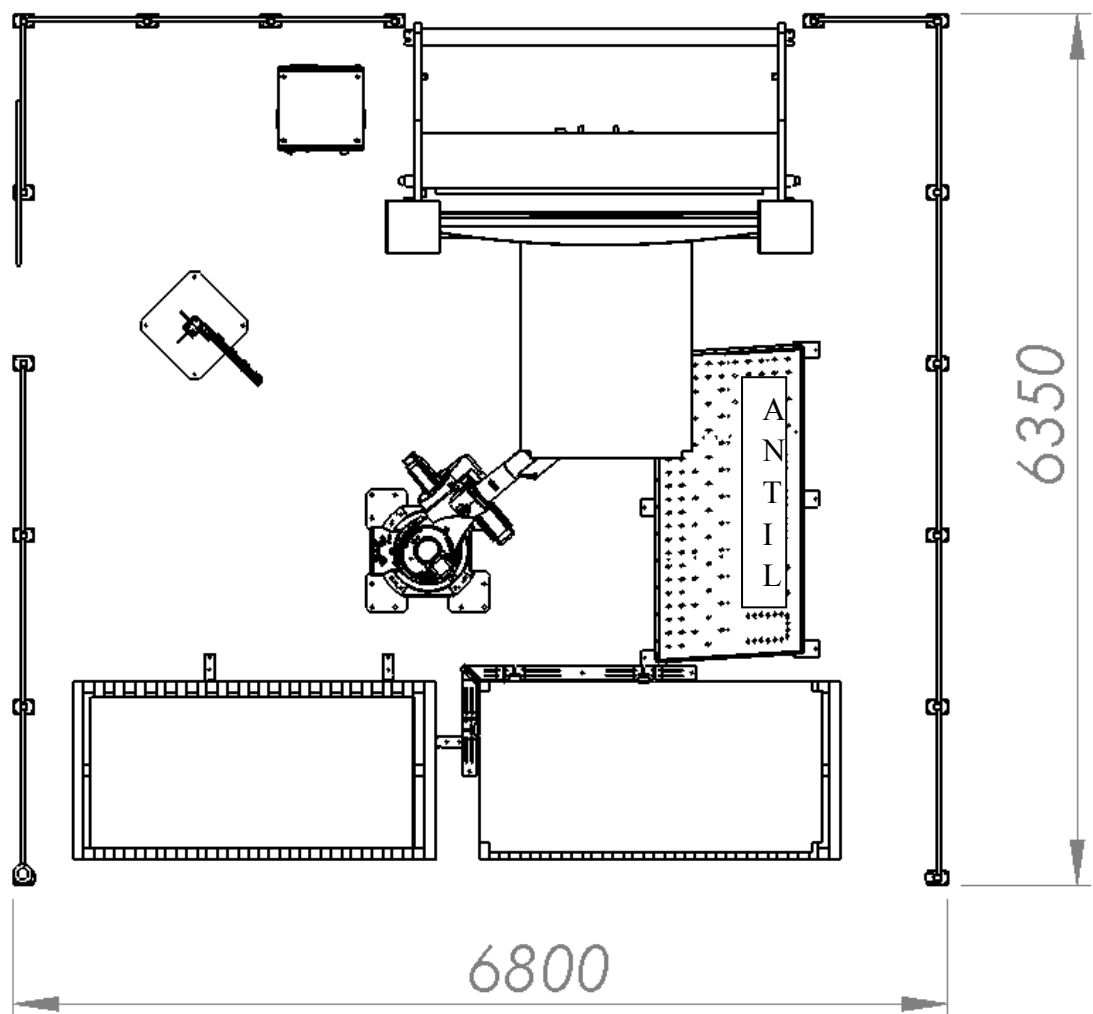
利用六轴机器人，设计一套折弯系统，可以实现工作站形式的折弯作业。该系统包括：原料定位辅助台、斜边定位台、成品码垛台（客户提供）、翻边架、机器人、数控折弯机（客户提供）、工装、机器人底座及安全防护措施（选配）等。

2.2 组成和说明

2.2.1 整体侧视图



2.2.2 布局尺寸图



总占地为：6500*6800mm，围栏高度 2000mm，折弯机下模表面到地面高度 1400mm。

制造单位：扬州安特自动化科技有限公司

地址：扬州仪征刘集镇盘古工业园

电话：0514-83838616

企业官方网站：<https://www.antil.com.cn/>

2.3 主要设备功能描述

2.3.1 工业机器人性能参数

R-2000iC 型机器人凝聚了 FANUC 多年的经验和技術，是以高可靠性和优异的性价比见长的万能工业机器人。

型号		R-2000iC/165F
动作类型		多关节型
运动自由度		6
额定负载重量		165KG
最大速度	J1 轴旋转	130°/s
	J2 轴旋转	115°/s
	J3 轴旋转	125°/s
	J4 轴旋转	180°/s
	J5 轴旋转	180°/s
	J6 轴旋转	260°/s
工作范围	J1 轴	370°
	J2 轴	136°
	J3 轴	312°
	J4 轴	720°
	J5 轴	220°
	J6 轴	720°
最大工作半径		2655mm
机器人本体重量		1090KG
重复定位精度		±0.05mm
防护等级		IP65
使用环境温度		0-45℃
使用环境湿度		75%RH 以下（无结露现象）
振动加速度		4.9m/s ²
输入电源功率（平均功耗）		12kVA (2.5kW)
驱动方式		交流伺服电机驱动

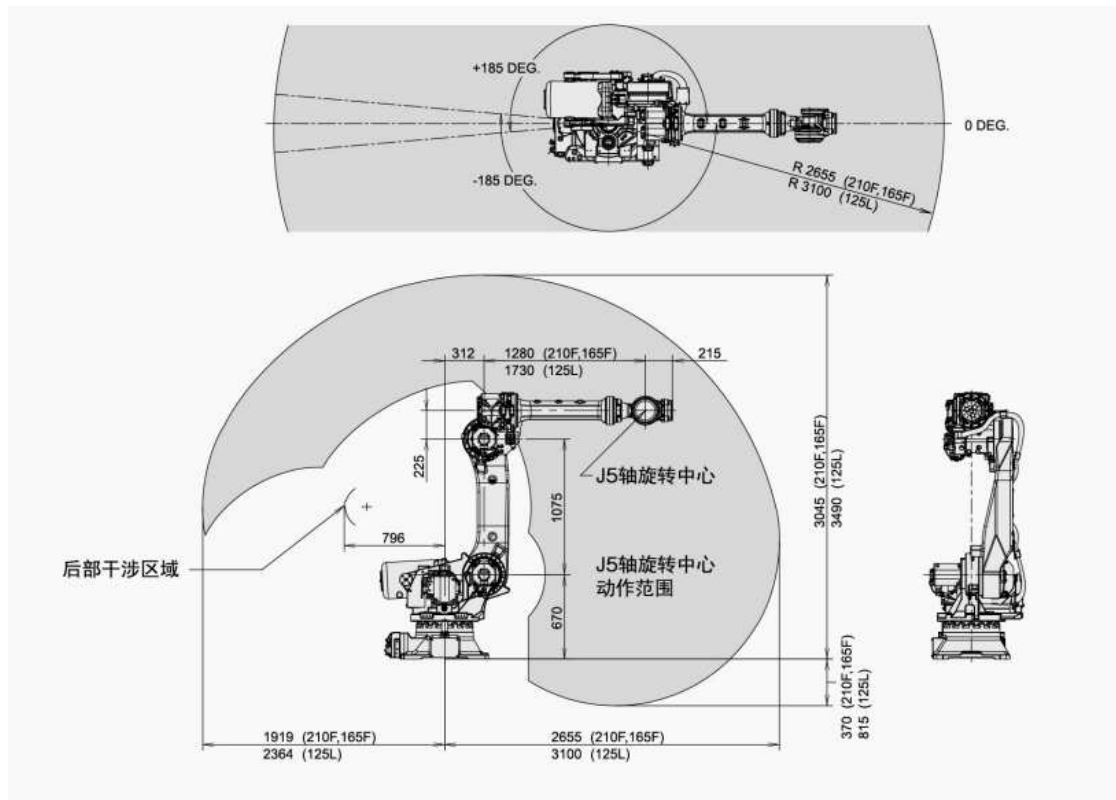
制造单位：扬州安特自动化科技有限公司

地址：扬州仪征刘集镇盘古工业园

电话：0514-83838616

企业官方网站：<https://www.antil.com.cn/>

2.3.2 工业机器人工作范围



2.3.3 机器人系统组成说明

机器人本体

- FAUNC机器人专用高性能伺服
- 高品质铸件
- 出厂前标定义标定
- 出厂前连续120小时不停机测试



制造单位:扬州安特自动化科技有限公司

地址:扬州仪征刘集镇盘古工业园

电话: 0514-83838616

企业官方网站: <https://www.antil.com.cn/>

控制柜

- 集中了发那科最先进的新一代机器人控制器
- 性能高，响应快，安全性能强
- 可扩展多轴控制
- 在使机器人的操作变得更加简单的同时，也使系统具有彻底免疫计算机病毒的功能

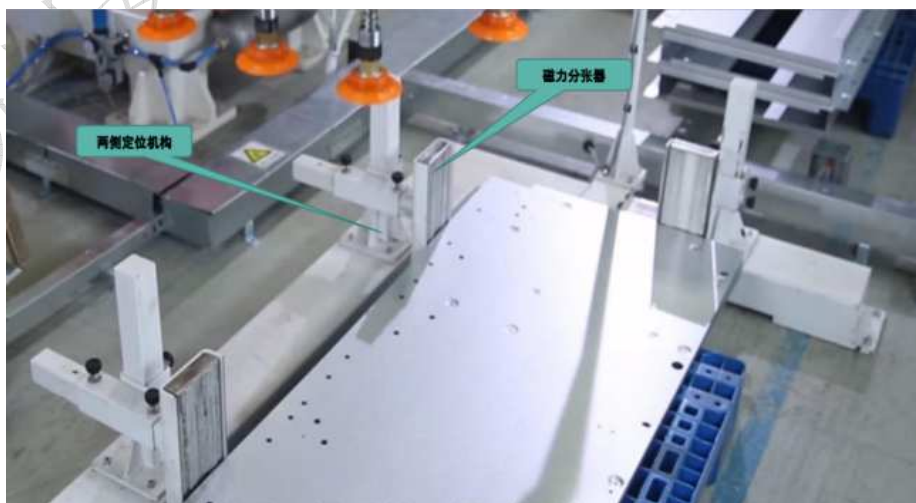


示教器

- 采用人体工程学设计，操作舒适、轻便
- 通过金属接头及塑料护套加强了电缆接头处的防护，再也不用担心由于拉拽刮擦造成的电缆损坏
- 增加了附加轴切换的快捷键及电源指示灯，简化了操作步骤
- 采用全中文显示，界面友好
- 可在示教盒上选装USB接口，使程序的备份导入变得更方便



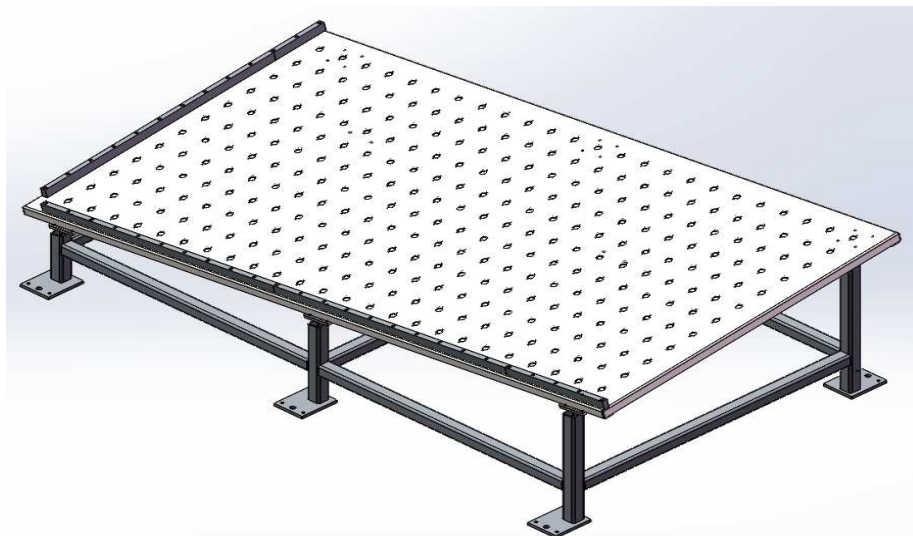
2.3.4 原料辅助定位台



上料装置根据原料尺寸、数量特性规划，本着易摆料、易抓取的原则，单独设计；

挡块起导向定位作用，方便人工搬运定位板料。

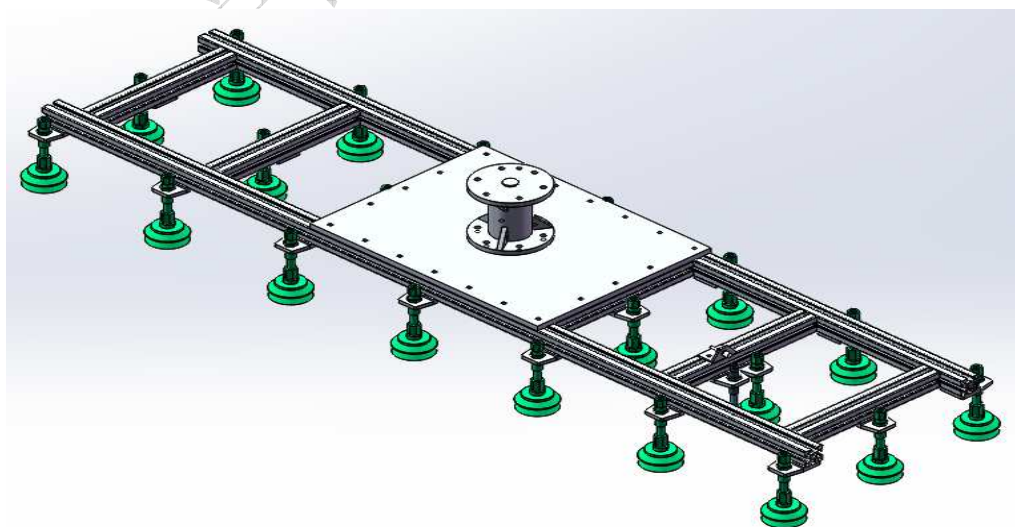
2.3.5 斜边定位台



斜边定位台由两个相互垂直的定位条和倾斜的定位面构成，主要用于工件的准确定位。

机器人从原料栈板拾取工件后，先放置到精定位靠板上，结构凭工件自身重力下滑实现两边一角定位；另外，工件的精定位过程，也利于系统对路径轨迹计算，能更好地控制机器人对已定位的工件，准确（或避让）抓取。

2.3.6 工装



制造单位：扬州安特自动化科技有限公司

地址：扬州仪征刘集镇盘古工业园

电话：0514-83838616

企业官方网站：<https://www.antil.com.cn/>

模块化的设计理念，可根据不同钣金件样式，搭配不同的型材架构及吸盘，变换组装，简单快速。夹爪上吸盘固定座松开螺钉后可以在型材槽内滑动，便于调整位置，以避开板件上的孔位；夹具有配置“料板检测”传感器。其主要功能就是针对板材检测判断用途，可以自动识别夹爪与板件的距离，自动识别并抓取；如果机器人运行过程中，由于其他原因发生零件脱落，系统就会立即停止机器人并警示；包括取料时的末张检测（原料生产到最后一张时），系统同样会检测到原料缺失，停止机器人并提示工作人员进料。

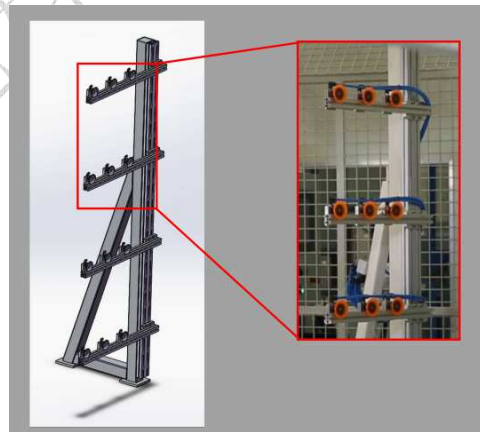
2.3.7 真空吸盘

采用金属薄板专用吸盘真空吸盘底部具有特殊凹槽结构，可防止油性金属在搬运过程中滑动，确保工件定位；真空吸盘顶部有加强筋机构，具有极强的水平和横向抓取力，内部大面积支撑，不会造成工件变型；真空吸盘 1.5 折波纹结构，与不平整工件表面完美结合，具有良好的密封和缓冲性能。

2.3.8 翻边架

翻边架配合机器人变换工件抓取位置，实现所有折弯动作；翻边架通过普通吸盘吸附工件，根据工件种类配置吸盘数量。

两端支撑座可分别在行程范围内任意位置定位，可以兼容更多钣金件适用；其吸盘位置可微调，以避开板件上孔位抓取位置；同时具有换向路径更短、更快捷等诸多优势。



2.3.9 电气控制系统

自动折弯电气控制系统主要包括折弯电气系统控制控制柜、输入检测器件、控制/驱动单元、以及附属设施…等组成。

主要参数说明如下：

电控柜外观大气美观，操作简便；

知名品牌高配置工业级可编程程序控制器，内置模拟量、通信、高速输入输出等技术可靠，品质稳定

NO.	名称	型号规格	备注
1	控制系统	PLC	
2	操作显示界面	触摸屏+指示灯+按钮	
3	报警系统	警示灯+蜂鸣	

制造单位：扬州安特自动化科技有限公司

地址：扬州仪征刘集镇盘古工业园

电话：0514-83838616

企业官方网站：<https://www.antil.com.cn/>

Ø 通过高速系统总线，可同时处理控制和信息的高速安全现场网络；最大发挥智能功能扩展设备

2.3.10 围栏（选配）

采用方钢制作，采用镀锌网制作。整套护栏统一高度为2米。需人员维护经过和装模进出的地方需预留活动门。

配置三色灯带蜂鸣，颜色：红、绿、黄。指示：红色表示故障且带报警声、绿色表示正常运行状态、黄色表示维修、检修和正常停止。

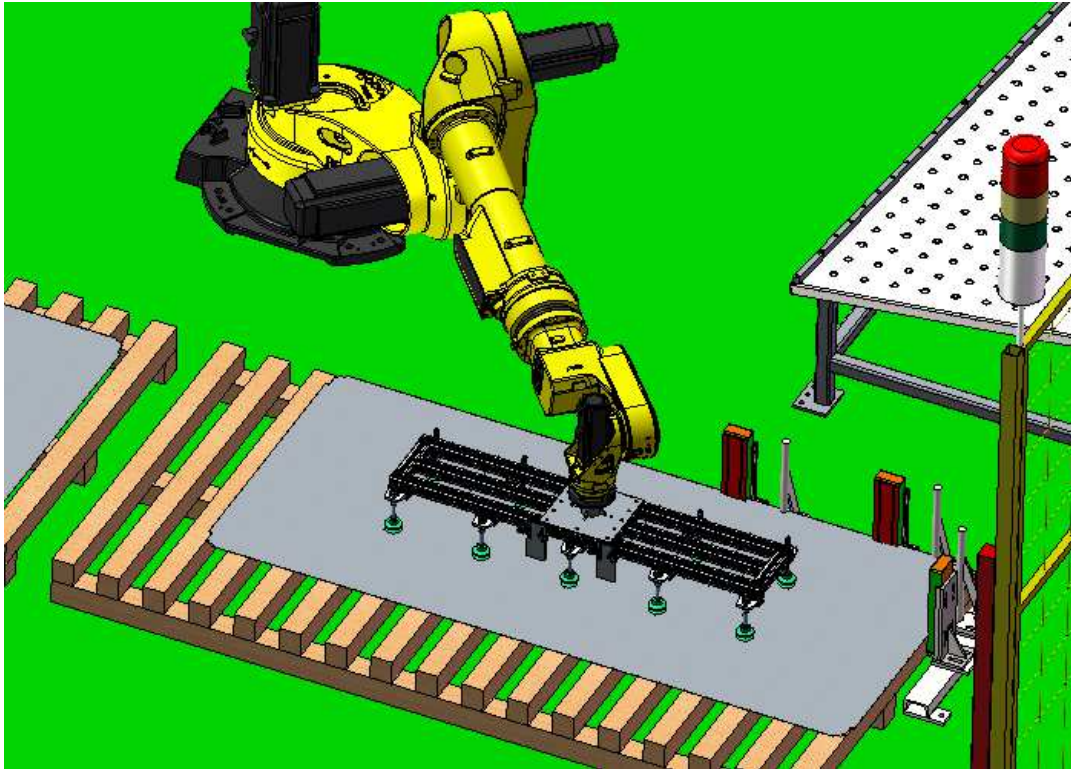


2.3.11 第七轴（选配）

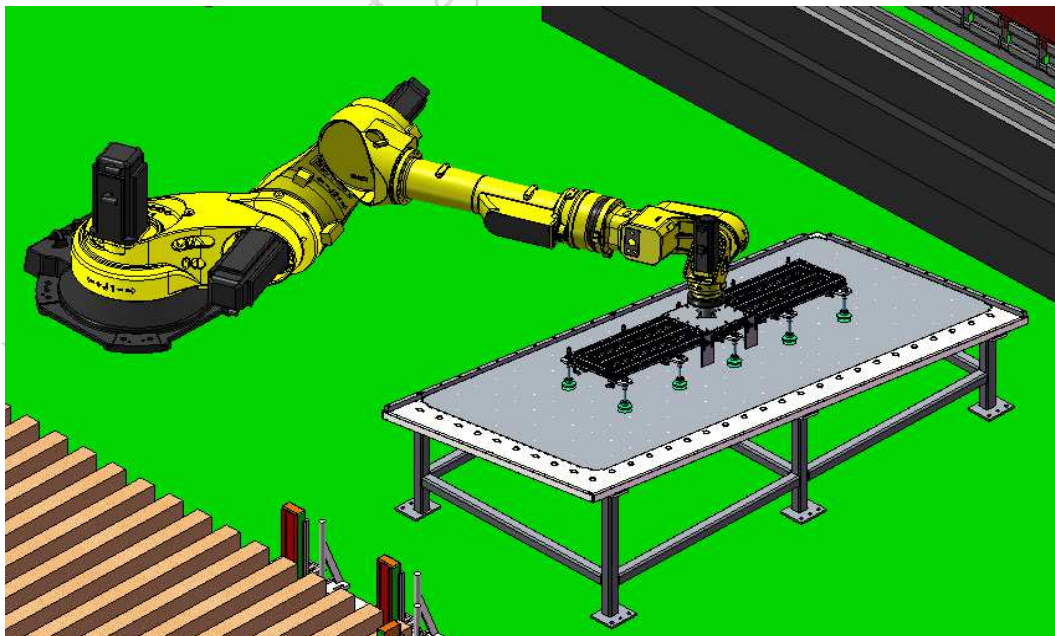


第七轴采用直线导轨+齿轮齿条结构，运行平稳快速，噪音小，采用伺服电机+行星减速机驱动，运动精确可靠，可与机器人本体实现联动，拓展了机器人的工作范围。

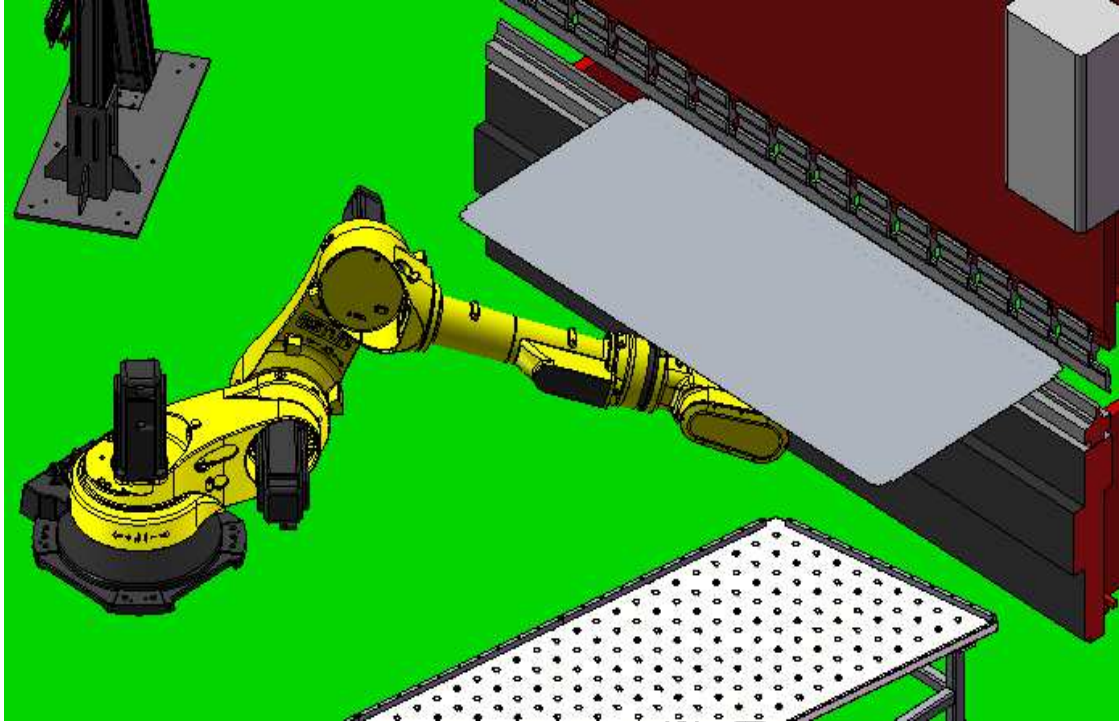
第三章 工作流程展示



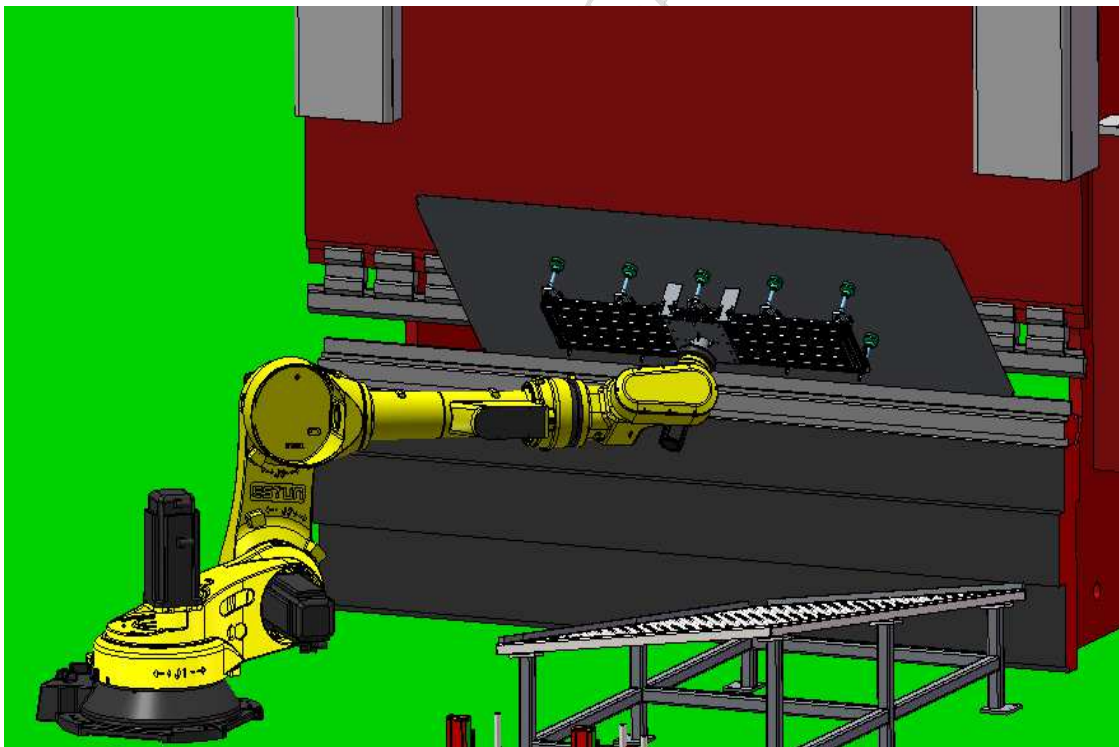
机器人从上料区抓料,通过磁力分层解决吸多层料问题。



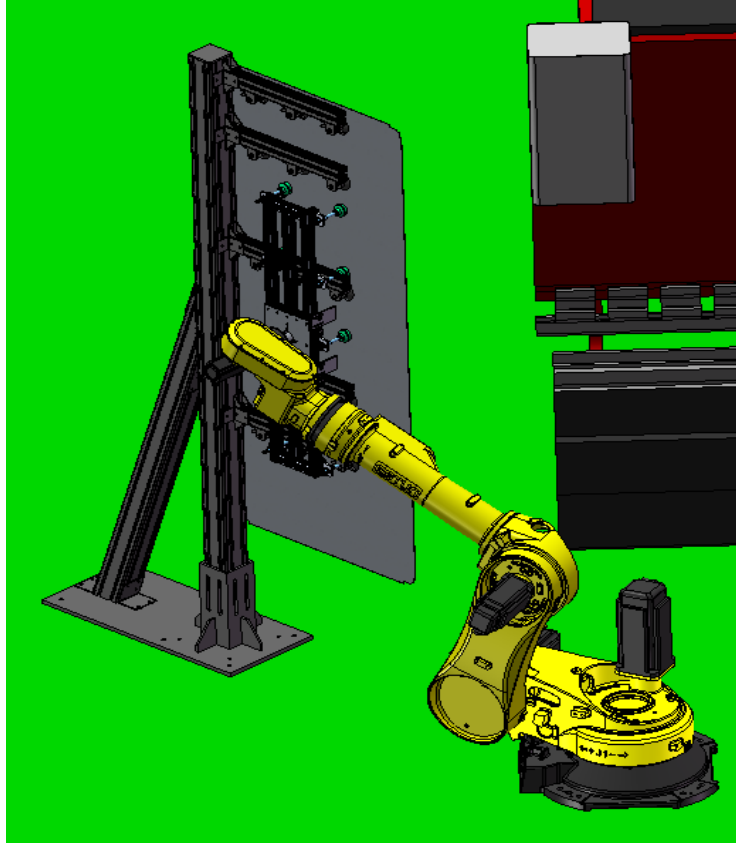
机器人抓取板料放置对中台对中



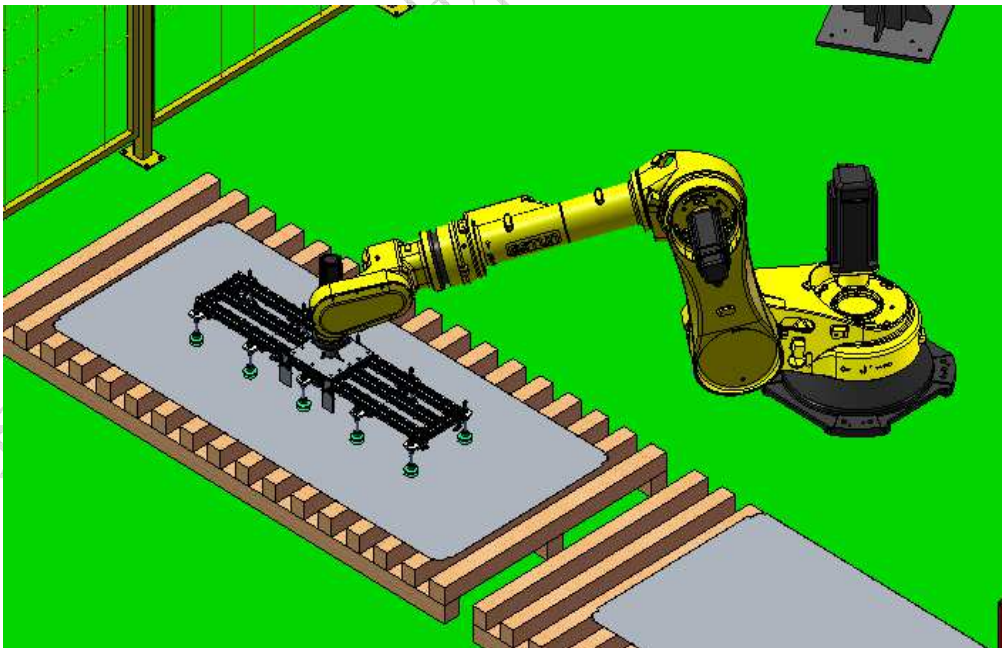
机器人抓取板料折弯机跟随折弯



机器人抓取板料折弯机跟随折弯



机器人抓取板料利用翻面架进行翻面



机器人放料至下料区

注：

- 1、机器人与折弯机联动过程中，通过反馈信号得知机器人的位置，如机器人进行工件折弯过程中，送料位、滑块开合压死位、滑块快下位、后挡指移动位、

制造单位：扬州安特自动化科技有限公司

地址：扬州仪征刘集镇盘古工业园

电话：0514-83838616

企业官方网站：<https://www.antil.com.cn/>

- 滑块回程时机器人是否跟随到位及折弯取料完成等等；
2、折弯机后挡指上需要增加反馈装置，提供板料到位信号反馈给机器人；

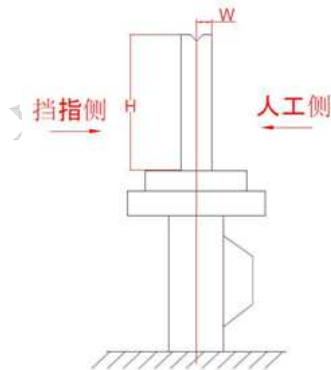
第四章客户工件分析

- 注：1. 以上板料折弯要求折弯机可以一次性加工完成；
2. 合同签订前需提供用户折弯机尺寸 B，详见第五章附表 1，我司工程师

图号	成品尺寸 (长*宽*折弯高度)	板厚	刀	翻面 次数	可实现	重量 (kg)	夹具 分析	备注
PT 前箱 板	590×568×517	T3 不 锈钢	5	2		15	夹具 1	最后一刀需 人工完成
3V 前箱 板	1228×830×517	T3 不 锈钢	5	2	OK	39	夹具 2	
4V 前箱 板	1648×830×517	T3 不 锈钢	5	2	OK	53	夹具 2	

校核无误后，验收板料以上述分析板料为准；

3. 其余新增加板料需提前经过我司工程师校核无误之后方可生产
4. 建议折弯机模具开口高度大于 100mm；
5. 有拍平工艺务必使用气动复合模具，由买方提供（包含气缸、电磁阀、接头、气管等），且人工折弯出合格产品；
6. 下模具如需抬高，示意图如下：



第五章主要配套件

5.1 系统硬件配置清单

序号	名称	型号配置	数量	品牌	备注
1	FANUC 折弯机器人	R-2000iC/165F	1 套	FANUC	
2	控制系统				
3	示教盒及其配套软件				
4	折弯软件				
5	折弯工装	定制	2 套	ANTIL	含支架、吸盘、真空发生器等
6	原料辅助定位台	定制	1 套	ANTIL	
7	斜边定位台	定制	1 套	ANTIL	对中装置
8	翻边架	定制	1 套	ANTIL	含支架、吸盘、真空发生器等
9	后挡指自动校正系统	定制	1 套	ANTIL	含传感器、通讯模块
10	电器元件		1 套	施耐德	
11	PLC		1 套	台达	含通讯模块、模拟量模块
12	气动元件		1 套	SMC	
13	真空吸盘			AIRBEST	多油脂的情况下 6 个月
14	安全围栏		1 套		选配

5.2 机器人随机附件单

1	装箱单	1 册
2	合格证明书	1 册
3	使用说明书	1 册
4	地基图	1 套
5	电气原理图	1 套

6	系统资料	1套
---	------	----

第六章 数控折弯机及改造

6.1 数控折弯机配置需求

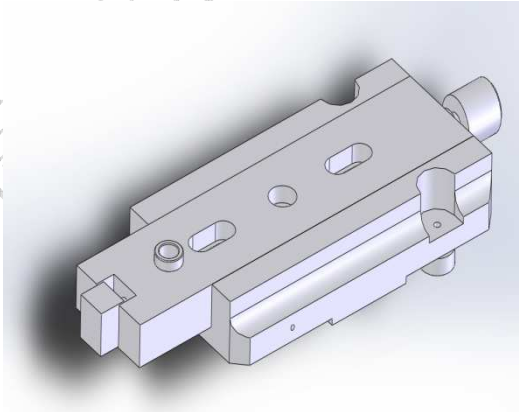
建议折弯机配置【4+1轴】或更高，建议需要四个挡指；

6.2 数控折弯机改造

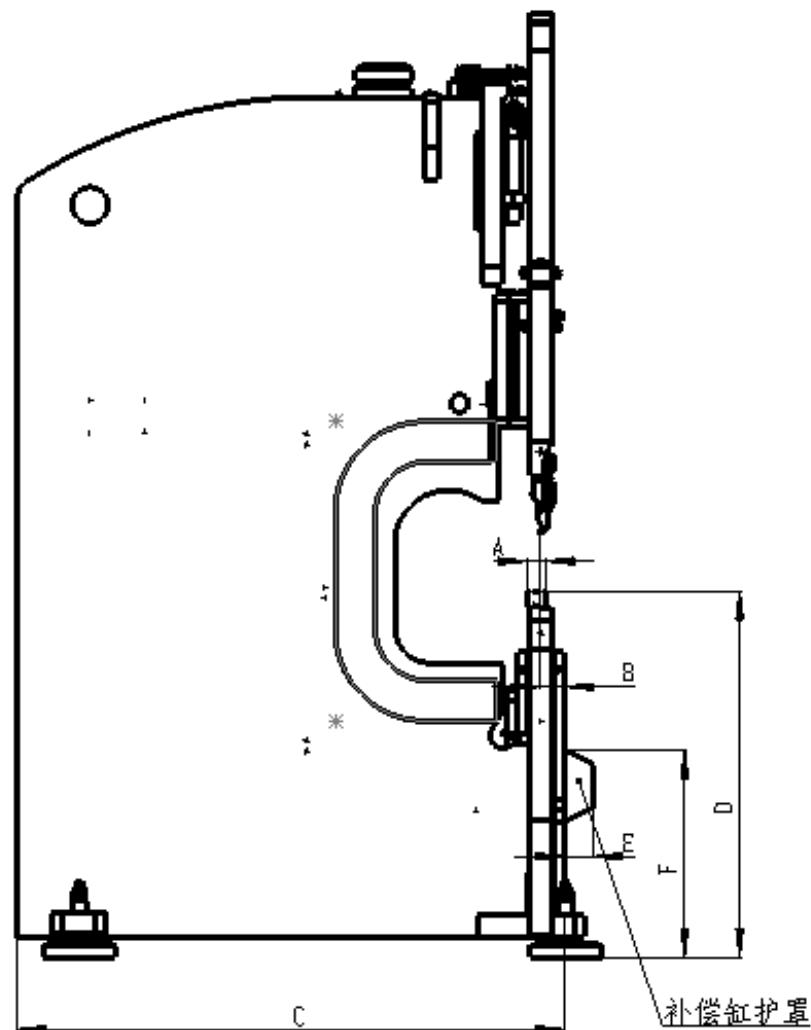
折弯机改造部分包括折弯同步跟随系统、精度校验修正、折弯机联机控制实现等，改造并不影响设备原有性能；

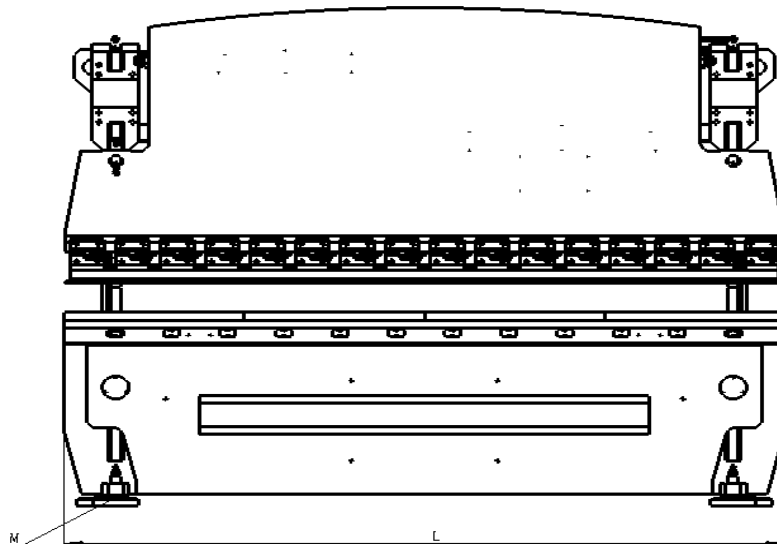
6.3 后挡指反馈系统

加装在折弯机后挡指上的一款板材感应校正装置，通过后挡指检测装置高速检测测量、反馈、计算，实时数据交互，并与机器人密切配合自动调平修正折弯进给量，确保折弯产品精度可靠，全程自动进行，无需人工干预，与折弯机器人形成闭环控制。该装置由气缸、传感器和若干连接装置组成(不同的后挡指其后挡指反馈也不一样)。在折弯的过程中，当机械手将板材送到折弯机上下模具某一特定位置，连接块碰触到板料，将此动作传给传感器，传感器反馈给系统，折弯机器人开始带动板料进行折弯。后挡指反馈系统示意图如下图所示：



6.4 数控折弯机需要提供的信息





- 1、 折弯机的型号：
- 2、 折弯机具体数控系统：
- 3、 常用加工零件图纸：
- 4、 折弯机尺寸、后挡指外形以及具体尺寸（由于每家后挡指均不一样，后挡指具体需要现场测绘或邮寄定制）：

附表 1

名称	单位 (mm)	备注
A (下模宽度)		
B(模具槽口到折弯机最外侧距离)		
C (折弯机宽度)		
D (下模上表面到地面距离)		
L(折弯机长度)		
M(地脚调节螺钉大小)		
E		如折弯机有补偿缸且外凸则需要提供
F		

- 5、 后挡料控制轴数：单轴 ；双轴 ；三轴 ；其他_____
- 6、 工件材质：冷板 ；热板 ；铝板 ；不锈钢 ；其他_____
- 7、 下模结构：双槽 多槽
- 8、 后挡指数量：2 3 4
- 9、 整个现场的布置尺寸特别说明：

制造单位：扬州安特自动化科技有限公司

地址：扬州仪征刘集镇盘古工业园

电话：0514-83838616

企业官方网站：<https://www.antil.com.cn/>

第七章甲方和乙方责任分工

7.1 甲方责任

7.1.1 甲方人员前期培训

为使设备到甲方现场之后，甲方人员可以尽快上手操作，甲方支付了首付款之后，需要安排折弯工作站操作人员去乙方总部学习“折弯机器人操作相关知识”。

7.1.2 供电

1.	供电容量 $\leq 30\text{KVA}$
2.	供电电压：三相 380V，三相电压稳定度小于 $\pm 5\%$ ；三相电源不平衡度小于 $\pm 2.5\%$
3.	准备一个独立的配电柜，单独接地，地电阻 $\leq 10\ \Omega$ （距离折弯机不超过 10m）
4.	电源总开关不能加漏电保护或漏电保护 $\geq 300\text{mA}$

7.1.3 供气

洁净的压缩空气

1	供气流量： $1.5\text{m}^3/\text{min}$ ；
2	供气压力：60bar；
3	结露点温度 $\leq 5^\circ\text{C}$
4	含油量 $\leq 0.003\text{ppm}$
5	固体颗粒直径 $\leq 0.01\ \mu\text{m}$

注：空气必须经过冷干机和过滤器装置，才可用于设备使用。

7.1.4 设备安装基础

1) 要求折弯工作站和周边土壤承载能力大于 $2\text{吨}/\text{m}^2$ ，对于较弱的土壤可向基础专家请教以适量加强；

2) 折弯工作站地基建议采用标号为 C20 以上的混凝土（28 天后抗压强度不低于 $2\text{吨}/\text{m}^2$ ）；地基表面要求平面度不超过 $3\text{mm}/\text{m}^2$ ，全范围内误差不得大于 10mm；

3) 最少凝固时间：对于普通混凝土为 14 天，对于快干水泥混凝土为 7 天，混凝土厚度不低于 20cm；

制造单位：扬州安特自动化科技有限公司

地址：扬州仪征刘集镇盘古工业园

电话：0514-83838616

企业官方网站：<https://www.antil.com.cn/>

4) 机床周围不允许有大的振源，否则需在机床周围开挖防振沟，隔离振动，防振沟宽度为 300mm。沟深大于 800mm（防振沟底部要见到软土），内部碳渣填充；

5) 乙方会在项目实施前，将工作站布局施工图发给甲方。甲方签字确认后，扫描成电子档传给乙方指定接收人员存档。请安装甲方和乙方共同签字确认的布局施工图施工。

7.1.5 环境要求

1	1) 操作期间其环境温度应在0 至45° C (32至113° F)之间； 2) 搬运及维修期间应为-10至60° C (14至140° F) 。
2	湿度少，比较干燥的地方。相对湿度在10%-90%，不结露。
3	灰尘、粉尘、油烟、水较少的场所。
4	作业区内不允许有易燃品及腐蚀性液体和气体。
5	对电控柜的振动或冲击能量小的场所（振动在0.5G 以下）。
6	附近应无功率较大的电器源（如气体保护焊(TIG) 设备等）；如有，则离工作站至少8米距离。。
7	没有与移动设备（如叉车）碰撞的潜在危险。

7.1.6 操作人员

1	设备操作人员 2~3 人（中专以上文化，有一般数控机床操作经验）
---	----------------------------------

7.1.7 起吊设备

1	准备至少 1.5 吨的行吊或 5 吨的汽吊
---	-----------------------

7.1.8 调试用板料

1) 甲方在乙方设备安装好之前，按照协议的图纸，准备好需要调试的板料，单个产品数量要能满足机器人生产一天的要求且要保证产品来料的一致性。

7.1.9 发货前客户检查通知单

乙方发货前，会将“机器人折弯设备装机通知单”发给甲方，甲方根据通知单逐项检查，确认所有检查项准备好之后，打钩，签字，盖章。然后将通知单传真回乙方项目部。乙方收到邮件和传真，确认甲方提货款已打到乙方指定账户上之后，一周内发货，并安排服务人员到甲方现场安装，调试，培训。

7.2 乙方责任

7.2.1 乙方负责整个折弯工作站项目在甲方现场的安装。

7.2.2.A 如果技术协议里甲方产品种类小于等于 3 种，乙方按照技术协议产品图纸依次进行编程调试并保证该产品可以连续正常生产（产品成型精度不低于人工折弯精度），直到技术协议中 3 种产品调试完成。

7.2.2.B 如果技术协议里甲方产品种类大于 3 种，由甲方从技术协议附件产品中任选出三件，重复“7.2.1.A”操作。从技术协议附件第 4 种产品开始，由甲方指定的折弯机器人操作人员独立编程，如遇到困难，可随时向乙方技术人员寻求帮助。如果乙方技术人员不在现场，可通过电话等方式予以指导。

7.2.3 乙方人员对甲方安排的“折弯工作站设备操作和日常维护人员”的进行折弯编程培训和设备维护

技术培训。经过培训，甲方至少有一个操作人员可以独立编程。

乙方完成“7.2.1”、“7.2.2”和“7.2.3”之后，甲方签验收单。

第八章售后服务体系

8.1 安装调试

合同中所提供的所有设备全部由我公司负责完成安装及调试：签订合同后我公司在最短时间内确定设备具体安装位置，并在合同生效后 5 个工作日内提供设备地基图；安调调试前，贵公司应根据我公司提供的设备基础图纸做好设备地基，确保安装场地的配备符合设备安装要求；贵公司在完成设备地基建造，货物到达贵方交货现场后，我公司工程师即自带工具进行设备的安装调试工作，并在 10 天内负责完成设备的安装、调试、技术指标测试、培训、验收并交付使用。

8.2 运输

交货地点为贵公司安装现场。运输方式为汽车运输，我公司负责全部职责，包括运费和保险。每件包装箱内附一份详细装箱单和质量合格证；在包装箱中附有设备说明书及其他文件和资料。装箱单在包装箱外，合格证在包装箱内。

8.3 设备验收

8.3.1 验收标准

按照我公司和贵公司签订的合同中的技术协议验收。

8.3.2 最终验收

我公司完成设备的安装、调试和自检后，在需方现场进行验收，内容包括：对全部货物的数量、型号规格、功能、技术指标等进行检验验收；对双方认可的典型样件进行加工，并对验收结果给出评价，由双方签字认可后方可进行性能考核。

8.3.3 最终验收的其它说明

- 如因场地辅助设施(电源、周边环境等)故障或环境不符合设备正常工作要求而造成验收中断，需方应立即修复，确保设备正常工作应有条件；
- 在验收过程中，若发现设备有缺少，损坏或不符合合同条款和质量标准的情况，我公司将负责补齐、更换，由此引起的一切费用由我公司承担。

8.4 培训

我公司负责免费技术培训。安装调试完毕后，在贵公司对操作人员进行不少于 7 天的技术培训, 直至操作人员能熟练掌握设备结构技术原理及设备的正确编程、操作、检查、修理及保养。

主要的培训内容如下：

- 设备的结构及原理；
- 设备的编程、操作、维护保养与一般故障诊断；
- 设备常有故障及故障的排除方法（包含机械、电器、气动部分）；
- 设备加工安全教育。

8.5 售后服务

- 设备终验收合格签字后，整机质量保证期为一年，包括一年的零部件保质期和服务；
- 如果质保期内系统零部件出现质量问题，我公司受过良好训练的服务工程师将随时提供电话或现场服务。由于设备本身质量原因造成的任何损伤或损坏，我公司负责进行免费更换零件及服务，但常规消耗品（真空发生器、真空吸盘）以及属于用户违规操作责任事故者除外；
- 质保期内，我方在接到需方维修通知后，2 小时内作出答复，若电话或传真仍无法排除故障，我公司有关技术人员可在 24 小时内赶到；质保期外，我公司依然为需方提供广泛而优惠的技术支持及备件供应；对所提供产品提供终身维护服务，并随时提供设备相关的日常咨询与指导，设备改进及维修技术方面的信息及资料；
- 我公司备有充足的备品备件，可及时向需方提供技术服务和备件服务，满足设备维修需要；
- 我公司定期安排项目工程师到用户现场进行免费技术回访服务；
- 我公司满足买方在 3 年内开发新品种和利用新技术过程中，免费提供有关技术服务及技术支持（如软件升级服务等）。

制造单位：扬州安特自动化科技有限公司

地址：扬州仪征刘集镇盘古工业园

电话：0514-83838616

企业官方网站：<https://www.antil.com.cn/>