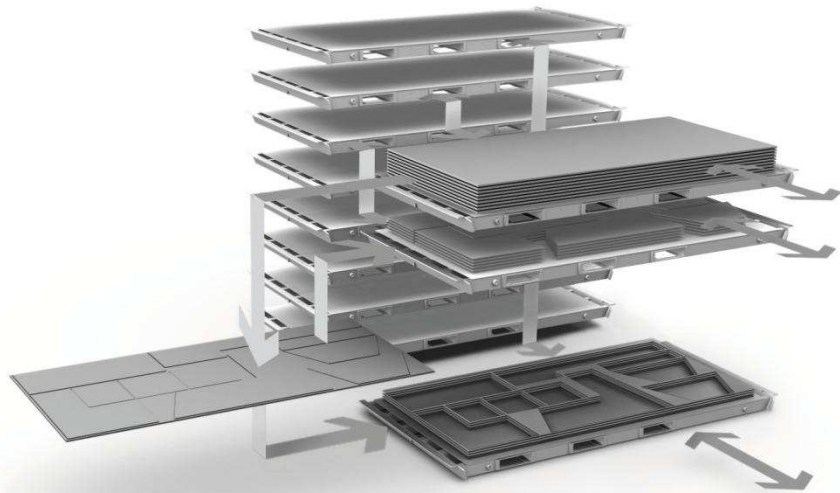


扬州安特自动化科技有限公司



ATC 系列激光切管机上料技术方案

目录

第一章公司简介及资质.....	4
1.1 公司简介.....	4
1.2 公司资质.....	5
第二章激光切管机自动上料简介.....	6
2.1 项目概述和类似机型客户现场图片.....	6
2.1.1 项目概述.....	6
2.2 系统结构与功能.....	6
2.3 主要参数.....	9
第三章结构介绍和 workflow 分析.....	10
3.1 结构介绍.....	10
3.1.1 料栈及上料系统.....	10
3.1.2 分料机构.....	11
3.1.3 夹取送料系统.....	12
3.2 工作流程分析.....	13
第四章主要配套件及最近案例.....	14
4.1 系统硬件配置清单.....	14
第五章安装环境要求.....	15
第六章售后服务体系.....	16
6.1 安装调试.....	16
6.2 运输.....	16
6.3 设备验收.....	16
6.3.1 验收标准.....	16
6.3.2 最终验收.....	16
6.3.3 最终验收的其它说明.....	16
6.4 培训.....	16
6.5 售后服务.....	17
第七章切管机需要提供的信息.....	18

方案说明

- 该设计方案作为供需双方的一种预定标准，描述了设备制造的相关要求及其范围；
- 该设计方案可作为合同附件及验收的标准，但该设计方案不是唯一的验收和制造标准，国家、行业、地区的相关法律，法规，标准等是该设计方案的有效延伸；
- 该设计方案不能免除设备生产商对设备可靠性、安全性的完全责任，决定性功能的达标由设备生产商负责；
- 该方案在双方签字后有效。

第一章 公司简介及资质

1.1 公司简介

扬州安特自动化科技有限公司是一家专业从事钣金自动化设备及工业机器人研发、生产和销售的科技型企业，公司产品广泛应用于汽车、家电、日用消费品等行业。公司汇集了专业的技术与管理人才，秉承精益求精、臻于至善的方针，凭借振奋的团队精神和锐意求新的开拓精神，灵活高效的运行机制，使得公司不断发展壮大。公司注重自主创新，一方面加强自身研发能力的提升，另一方面加强与高校的合作，成功研发并生产板材加工应用领域钣金机器人、激光自动化生产柔性线、冲压生产线、剪切分选线、存储料库以及非标自动化生产线及配套设备，最大程度满足客户个性化定制需求，更加快速、便捷地为客户服务。

公司通过自主研发，获得了定位台、倍速行程机构、折弯机折边模具等一批核心自主知识产权，这些核心技术已运用到折弯机器人、上下料整理机器人等产品上，这些技术的运用，有力的提升公司产品的市场竞争优势，给公司带来明显的经济效益。为提升企业技术创新能力，公司制定了完善的知识产权申报、管理和运用制度，并对主要产品进行了知识产权规划，并建立了知识产权保护体系，形成对公司核心技术的保护。公司通过转让方式，获得 2 项发明专利和 19 项实用新型专利，另将自主研发项目获得科技方案，申报了 8 项专利，形成了对现有产品核心技术的有效保护，保证公司经营的安全性，有效防止市场侵权行为的发生，解决市场竞争中的后顾之忧。

1.2 公司资质



制造单位:扬州安特自动化科技有限公司
地址:扬州盘古工业园
电话:0514-83838616
企业官方网站: <https://www.antil.com.cn/>

第二章 激光切管机自动上料简介

2.1 项目概述和类似机型客户现场图片

2.1.1 项目概述

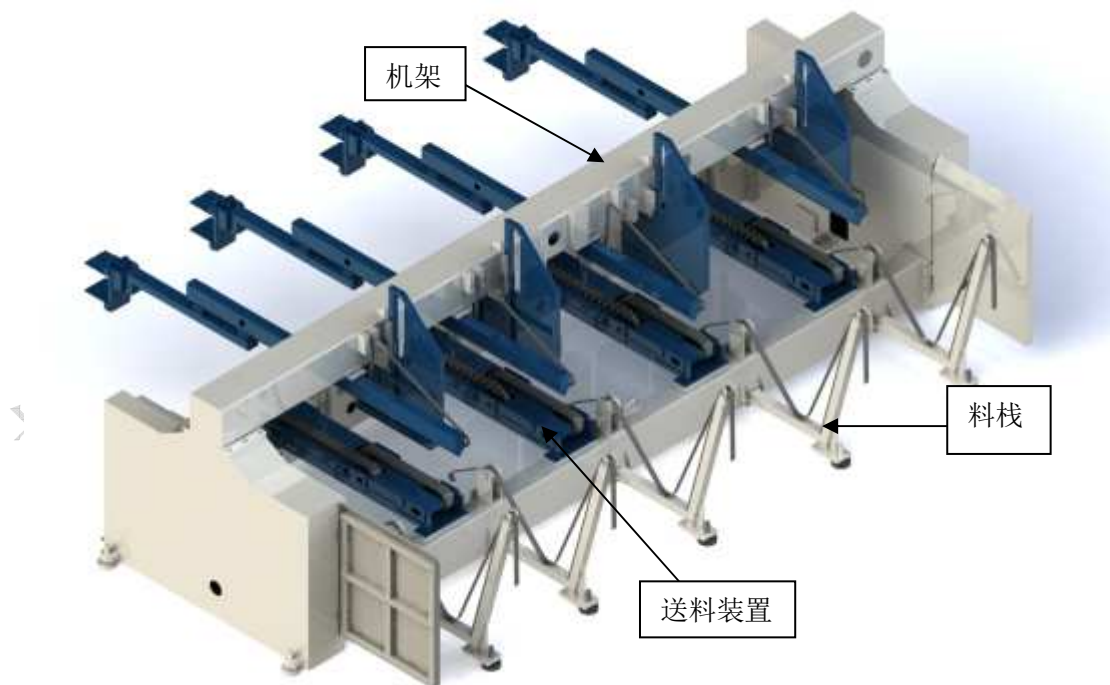
该自动化系统是按照甲方需要完成的工作和现场工作环境设计开发的。通过机器人运动控制器控制各部分实现了整捆管材吊装入料栈，单根管材取料以及管材自动送入激光切管机等全过程自动化生产，能有效保障产品质量，提高生产效率，降低生产成本。整套系统具备良好操作界面，方便操作者使用。

产品具有以下特点：

- 1) 无人候上料，超经济地完成不同规格钢管批量生产工作；
- 2) 自动单管剔除机构，将多余的钢管送回料栈；
- 3) 上料系统结构原理是采用辊道配合气缸动作，将管材送入激光切管机上料位；
- 4) 提高工作安全性，降低受伤危险，减轻工作人员工作；

2.2 系统结构与功能

本系统由一台 ATC 系列激光切管机自动上料以及安全防护设施（选配）等组成，其总装的三维如图 2-1。

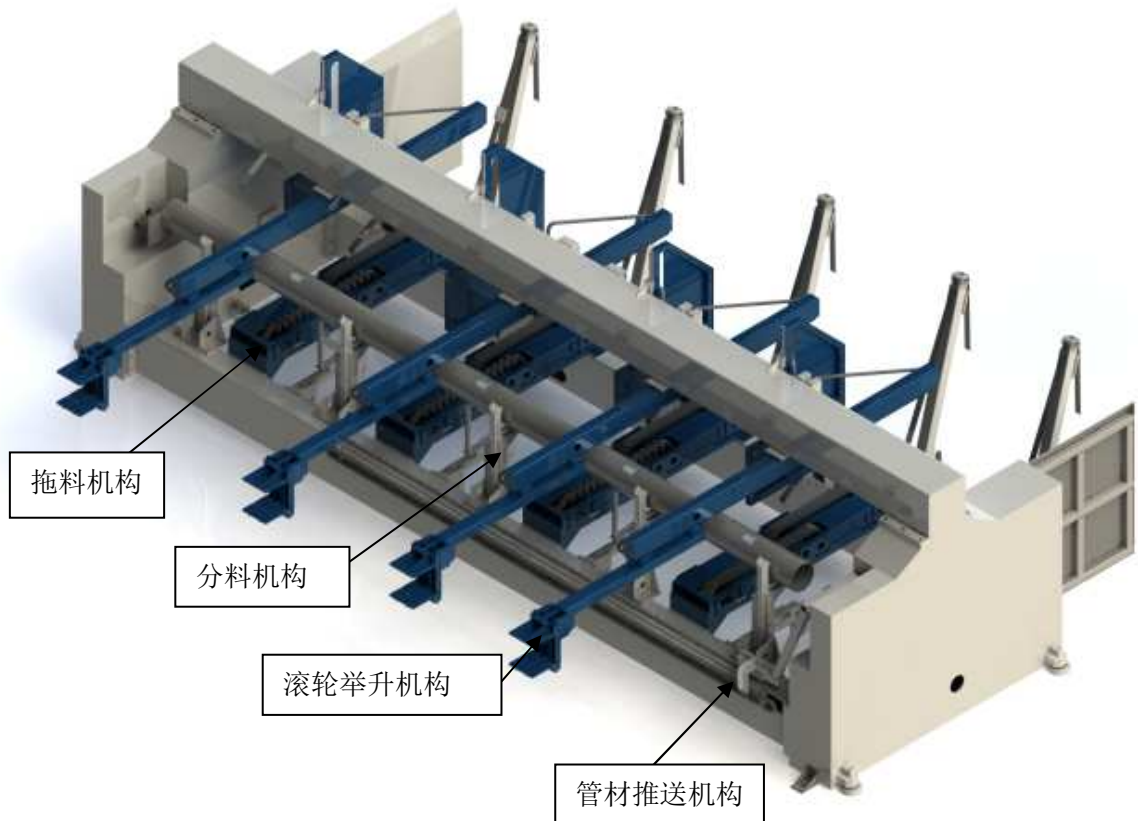


制造单位：扬州安特自动化科技有限公司

地址：扬州盘古工业园

电话：0514-83838616

企业官方网站：<https://www.antil.com.cn/>



制造单位:扬州安特自动化科技有限公司

地址: 扬州盘古工业园

电话: 0514-83838616

企业官方网站: <https://www.antil.com.cn/>

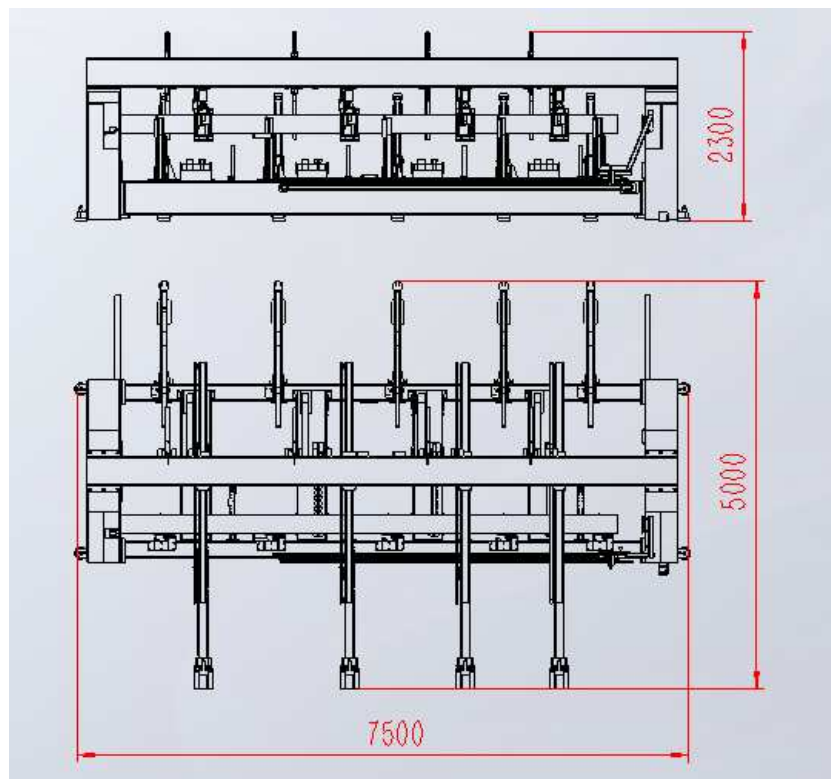


图 2-1 总装示意图

- 注：1.图中尺寸仅供参考，具体以合同签订后技术所出地基图为准；
2.电器柜和操作台的位置以合同签订后技术所出地基图为准。

制造单位:扬州安特自动化科技有限公司

地址: 扬州盘古工业园

电话: 0514-83838616

企业官方网站: <https://www.antil.com.cn/>

2.3 主要参数

激光切管机自动上料主要参数如下表所示。

表 2-1 激光切管机自动上料

最小上料管长	mm	3000
最大上料管长	mm	6000
管材截面边长(或直径)	mm	20-220
最大装料重量	kg	3000
最大单根重量	kg	300
料栈截面面积	m^2	0.3

注：1、管子直线度 $\leq 20mm$ ；

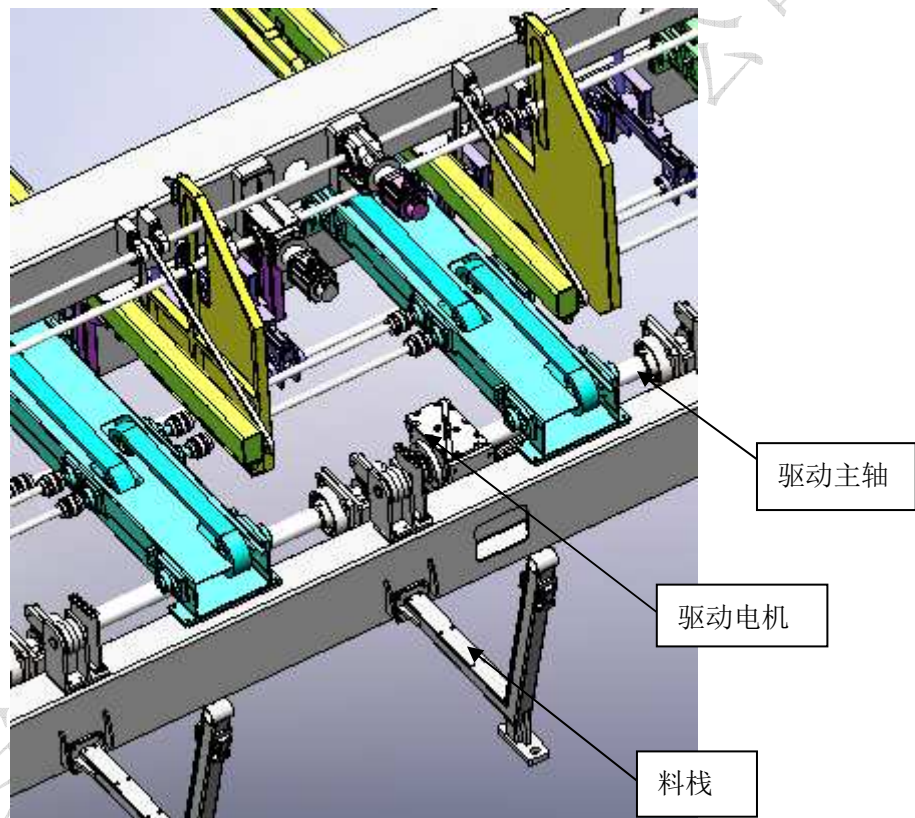
2、料栈堆料数量只能满足料栈容积或者最大装料重量其中一种，不能两者同时满足。

第三章 结构介绍和工作流程分析

3.1 结构介绍

3.1.1 料栈及上料系统

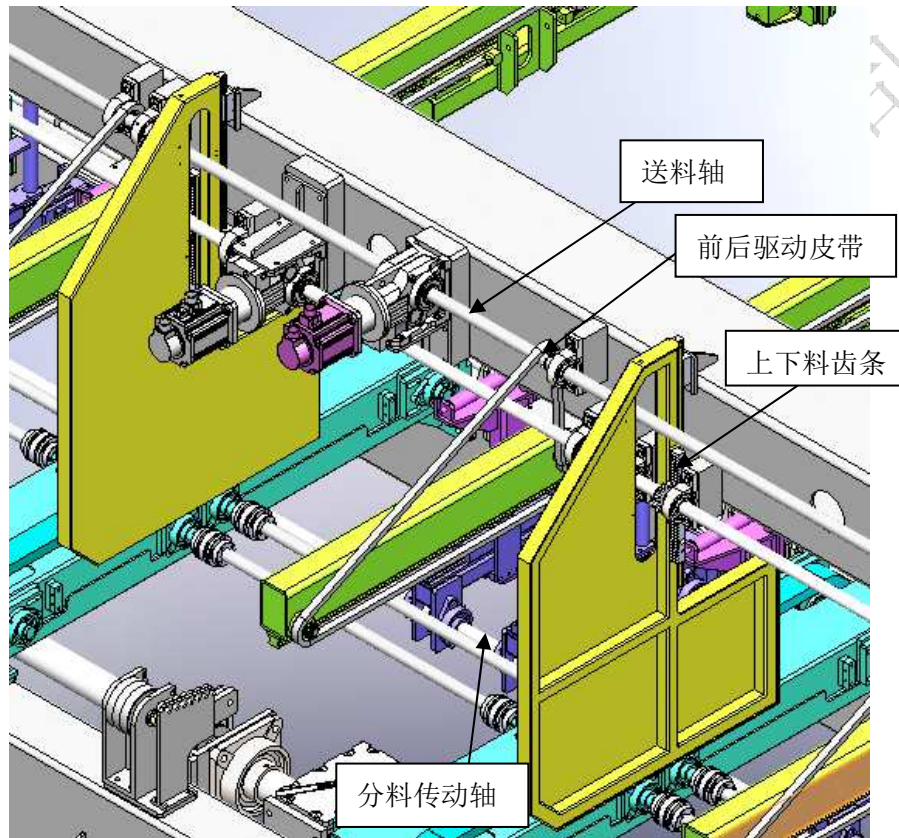
桁架是支撑上下料机械手运动的基础，由立柱和横梁拼装而成。该桁架立柱及横梁采用大截面高强度厚壁型钢制造，桁架整体刚性较好。



3.1.2. 分料机构

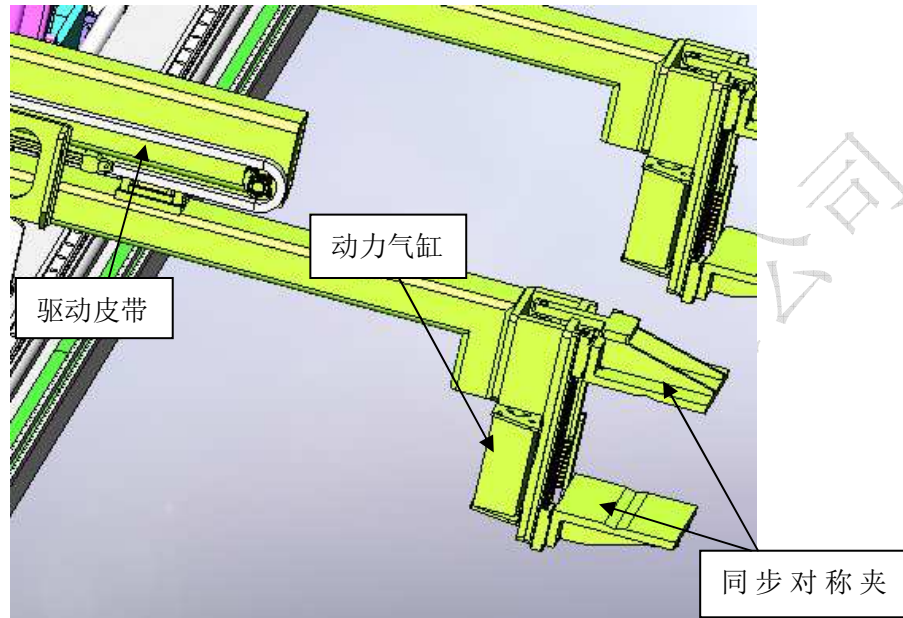
分料机构功能是实现机械手的水平和垂直运动。上下料驱动部件结构的组成：电机、减速机、齿轮、齿条、导轨、滚轮等。

上下料驱动部件的水平运动及垂直运动均设置有防撞装置，在极端状况下防止发生危险。



3.1.3. 夹取送料系统

夹取送料系统功能是实现钢管抓取，并上料至激光切管机的装置。该结构的组成：电机、减速机、齿轮、齿条、导轨、滚轮、气缸等。



3.2 工作流程分析

1. 管材入栈：成捆管材吊装入料栈，剪开捆绑绳索，等待上料；
2. 开机复位：启动电源，各部件启动复位；
3. 管材吊带拉管上料：电机驱动吊带主轴，吊带卷升，拉起料栈内的管材，送到走料装置上；
4. 管材落上支撑料道，挡料装置挡掉多余管材，只留一根管材在支撑料道上面；
5. 挡料装置：上下驱动电机带动料检支架运动到一定位置，分料档杆将其他板料当落下运输装置上；
6. 当支撑料道上面只有一根管材时，插板动作推送管材到管材举升位置；
7. 滚轮举升：当管材运动到滚轮举升机构上时，举升气缸伸出，管材抬起到目标位；
8. 管材推送：由于要切割的管材可能长短不一，送入激光切管机前要调整管材位置，测量其实际长度，故要推送测长；
9. 夹取送料：当管材位置调整完成后，夹取送料机构动作，把管材夹起，送到激光切管机的目标位置；
10. 激光切管机夹取管材，完成切割。

为确保整个自动化系统运行的安全性，在运行的过程中，需要人工进行必要的干预和辅助控制。

第四章 主要配套件及最近案例

4.1 系统硬件配置清单

激光切管机自动上料配置清单如表 4-1 所示。

表 4-1 激光切管机自动上料

序号	重要零件	零部件品牌	制造商
1	变频电机		西门子
2	伺服电机		汇川
3	减速机		格尔
4	导轨		PMI
5	拖链		igus
6	气动元件	  	SMC AirTAC E. MC
7	真空元件		施耐德
8	控制器		汇川

第五章 安装环境要求

不同的安装环境对机器人的使用寿命和使用性能有着巨大的影响。该套系统对安装环境要求如表 5-1 所示。

表 5-1 安装环境要求

境温环度	0~45℃
相对湿度	20~90%RH
电源	单相 220V 三相 380V
电压波动范围	±5%
频 率	50Hz
气源	0.5~0.8Mpa, 气体洁净

第六章 售后服务体系

6.1 安装调试

合同中所提供的所有设备全部由我公司负责完成安装及调试：签订合同后我公司在最短时间内确定设备具体安装位置，并在合同生效后 10 日内提供设备地基图；安调调试前，贵公司应根据我公司提供的设备基础图纸做好设备地基，确保安装场地的配备符合设备安装要求；贵公司在完成设备地基建造，货物到达贵方交货现场后，我公司工程师即自带工具进行设备的安装调试工作，并负责完成设备的安装、调试、技术指标测试、培训、验收并交付使用。

6.2 运输

交货地点为贵公司安装现场。运输方式为汽车运输，我公司负责全部职责，包括运费和保险。每件包装箱内附一份详细装箱单和质量合格证；在包装箱中附有设备说明书及其他文件和资料。装箱单在包装箱外，合格证在包装箱内。

6.3 设备验收

6.3.1 验收标准

按照我公司和贵公司签订的合同中的技术协议验收。

6.3.2 最终验收

我公司完成设备的安装、调试和自检后，在需方现场进行验收，内容包括：对全部货物的数量、型号规格、功能、技术指标等进行检验验收；对双方认可的典型样件进行加工，并对验收结果给出评价，由双方签字认可后方可进行性能考核。

6.3.3 最终验收的其它说明

- 如因场地辅助设施(电源、周边环境等)故障或环境不符合设备正常工作要求而造成验收中断，需方应立即修复，确保设备正常工作应有条件；
- 在验收过程中，若发现设备有缺少，损坏或不符合合同条款和质量标准的情况，我公司将负责补齐、更换，由此引起的一切费用由我公司承担。

6.4 培训

我公司负责免费技术培训。安装调试完毕后，在贵公司对操作人员进行不少于 7 天的技术培训，直至操作人员能熟练掌握设备结构技术原理及设备的正确编程、操作、检查、修理及保养。

主要的培训内容如下：

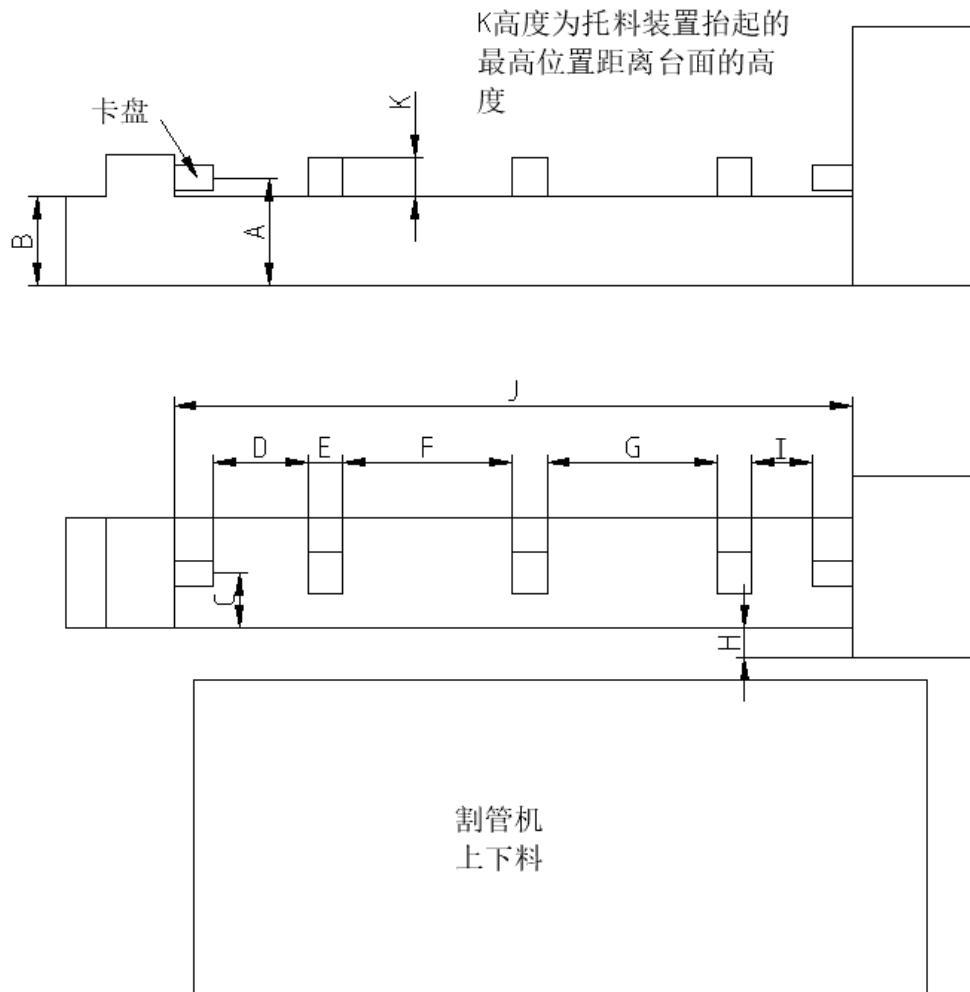
- 设备的结构及原理；

- 设备的编程、操作、维护保养与一般故障诊断；
- 设备常有故障及故障的排除方法（包含机械、电器、气动部分）；
- 设备加工安全教育。

6.5 售后服务

- 设备终验收合格签字后，整机质量保证期为一年，包括一年的零部件保质期和服务；
- 如果质保期内系统零部件出现质量问题，我公司受过良好训练的服务工程师将随时提供电话或现场服务。由于设备本身质量原因造成的任何损伤或损坏，我公司负责进行免费更换零件及服务，但常规消耗品（真空发生器、真空吸盘）以及属于用户违规操作责任事故者除外；
- 质保期内，我方在接到需方维修通知后，2小时内作出答复，若电话或传真仍无法排除故障，我公司有关技术人员可在24小时内赶到；
)质保期外，我公司依然为需方提供广泛而优惠的技术支持及备件供应；对所提供产品提供终身维护服务，并随时提供设备相关的日常咨询与指导，设备改进及维修技术方面的信息及资料；
- 我公司备有充足的备品备件，可及时向需方提供技术服务和备件服务，满足设备维修需要；
- 我公司定期安排项目工程师到用户现场进行免费技术回访服务；
- 我公司满足买方在3年内开发新品种和利用新技术过程中，免费提供有关技术服务及技术支持（如软件升级服务）。

第七章 切管机需要提供的信息



1. 切管机外形尺寸

名称	单位 (mm)	名称	单位 (mm)
A		G	
B		H	
C		I	
D		J	
E		K	
F			

2、切管机的型号及控制系统

制造单位:扬州安特自动化科技有限公司

地址:扬州盘古工业园

电话: 0514-83838616

企业官方网站: <https://www.antil.com.cn/>

- 3、切管机的三维或者二维图
- 4、加工管材的管径、厚度以及长度
- 5、料斗的有效载荷
- 6、切管机现场的图片
- 7、整个现场的布置尺寸：